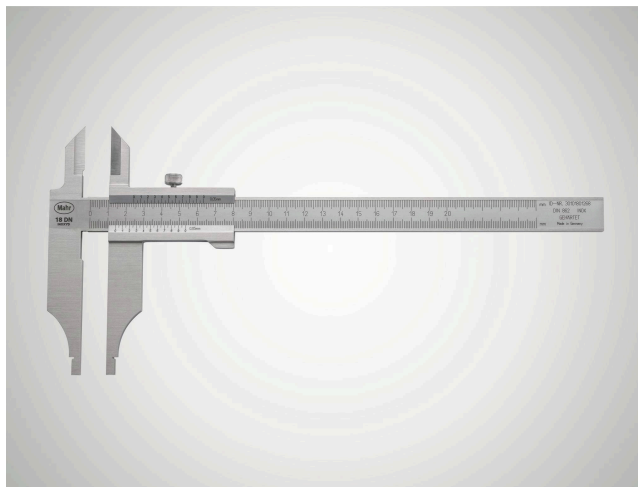


Informacje o produktach

Suwmiarka warsztatowa MarCal 18 DN

Właściwości produktu

- Szczęki pomiarowe do pomiarów zewnętrznych
- Noniusz i podziałka kreskowa na prowadnicy chromowane matowo (przeciwodblaskowe)
- Śruba ustalająca u góry
- Zaokrąglone szczęki pomiarowe do wymiarów wewnętrznych
- Powierzchnie pomiarowe ze stali nierdzewnej, hartowanej
- Suwak i szyna hartowane, nierdzewne
- Podwyższone prowadnice do ochrony skali



Nr art.: **4113200**

Zakres dostawy

Do 1000 mm w etui, powyżej 1000 mm pakowane pojedynczo

Zastosowanie

Z dwoma skalami mm i noniuszami do bezpośredniego odczytywania wymiarów zewnętrznych i wewnętrznych
- dolna skala dla wymiarów zewnętrznych
- górna skala dla wymiarów wewnętrznych

Dane techniczne

Zakres pomiarowy mm	0 - 200 mm
Błąd graniczny (mm)	0.05

Wymiary

Wymiar e w mm	310
Wymiar b w mm	10
Wymiar a w mm	5
Wymiar f w mm	20
Wymiar c w mm	80
Wymiar d w mm	40

