

Precimar

ICM 100 IP



Prüfmittel automatisiert und wirtschaftlich prüfen

Mit Precimar ICM 100 IP prüfen Sie Messuhren und Feinzeigern automatisiert und wirtschaftlich. Die einfache Bedienbarkeit mit einer Hand und die clevere Software machen das Prüfgerät zur perfekten Lösung für Messräume, Kalibrierlabore und Serienprüfung.

Messmittel **automatisiert** **und wirtschaftlich** prüfen

Das Ablesen der Zeigerstellung zu prüfender Messmittel ist eine anstrengende und monotone Tätigkeit, die leicht zu Fehlern bei der Prüfung führen kann. Mit Precimar ICM 100 IP bietet Ihnen Mahr eine praxisgerechte Lösung für die vollautomatische, kostengünstige, effiziente Prüfung digitaler und analoger Messmittel.

Durch das innovative Gerätedesign wird die Bedienung zum Kinderspiel: Mit nur einer Hand und vollkommen mühelos bringen Sie alle Komponenten in die optimale Position für Ihre Messung. Mit der cleveren Software gelingen Einrichten und Messen schnell und sicher.

- Über 60 % Zeitersparnis
- Leichte Handhabung und werkzeuglose Bedienung
- Flexibel einsetzbar für eine Vielzahl an Messmitteln
- Intuitive, softwaregestützte Bedienung
- Breite Normunterstützung
- Ermüdungsfreies Arbeiten ohne Konzentrationsverlust



1 Hand

zum Bedienen ausreichend

60 %

Zeitersparnis
im Vergleich zu einer manuellen
Messung.

266 Prüflinge
vorprogrammiert

Zum Prüfen von:



Analoge Messuhren



Digitale Messuhren



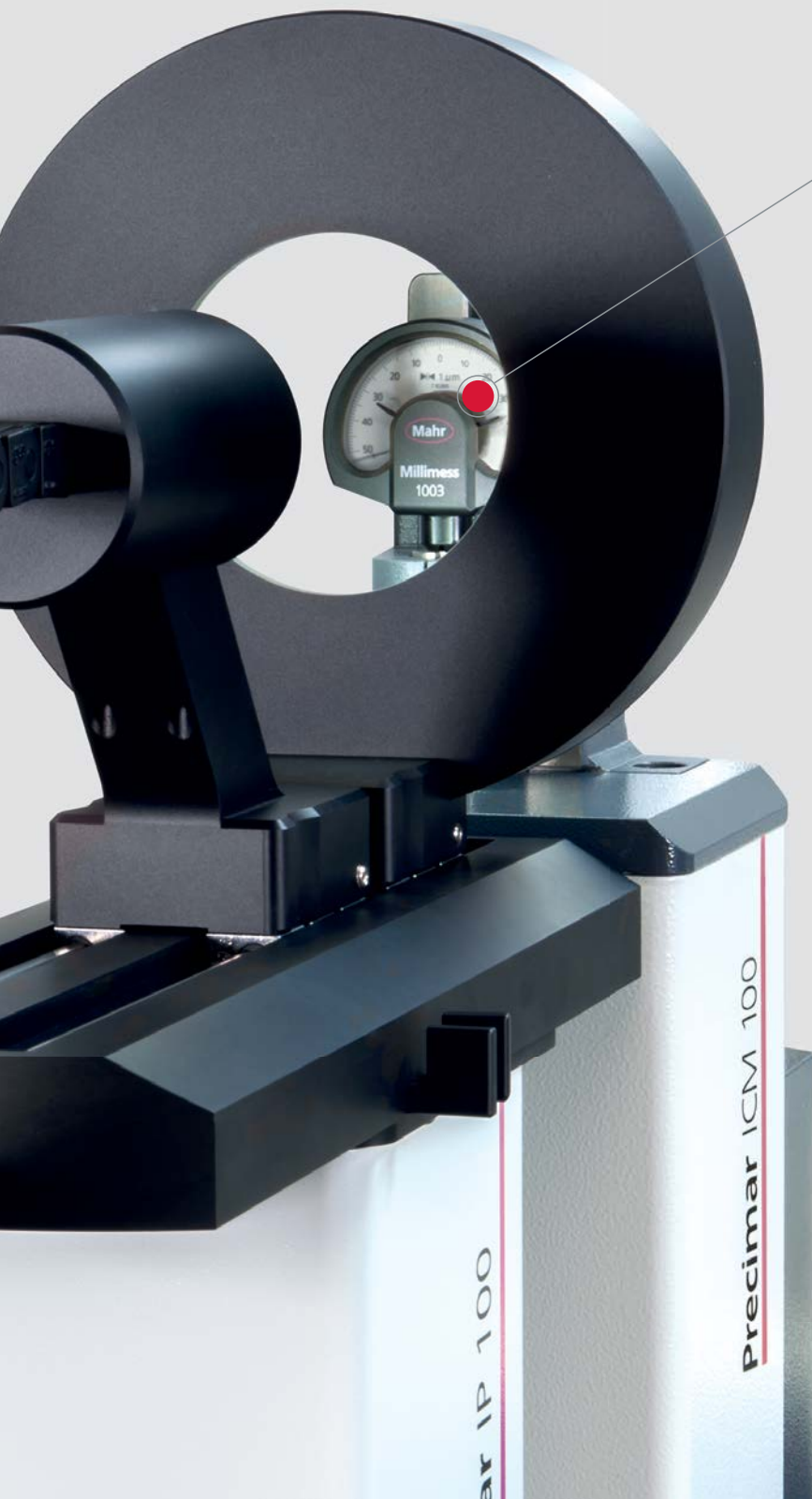
Feinzeiger



Fühlhebel

100 mm

direkter Anwendungsbereich



Schnell und sicher zum Ergebnis

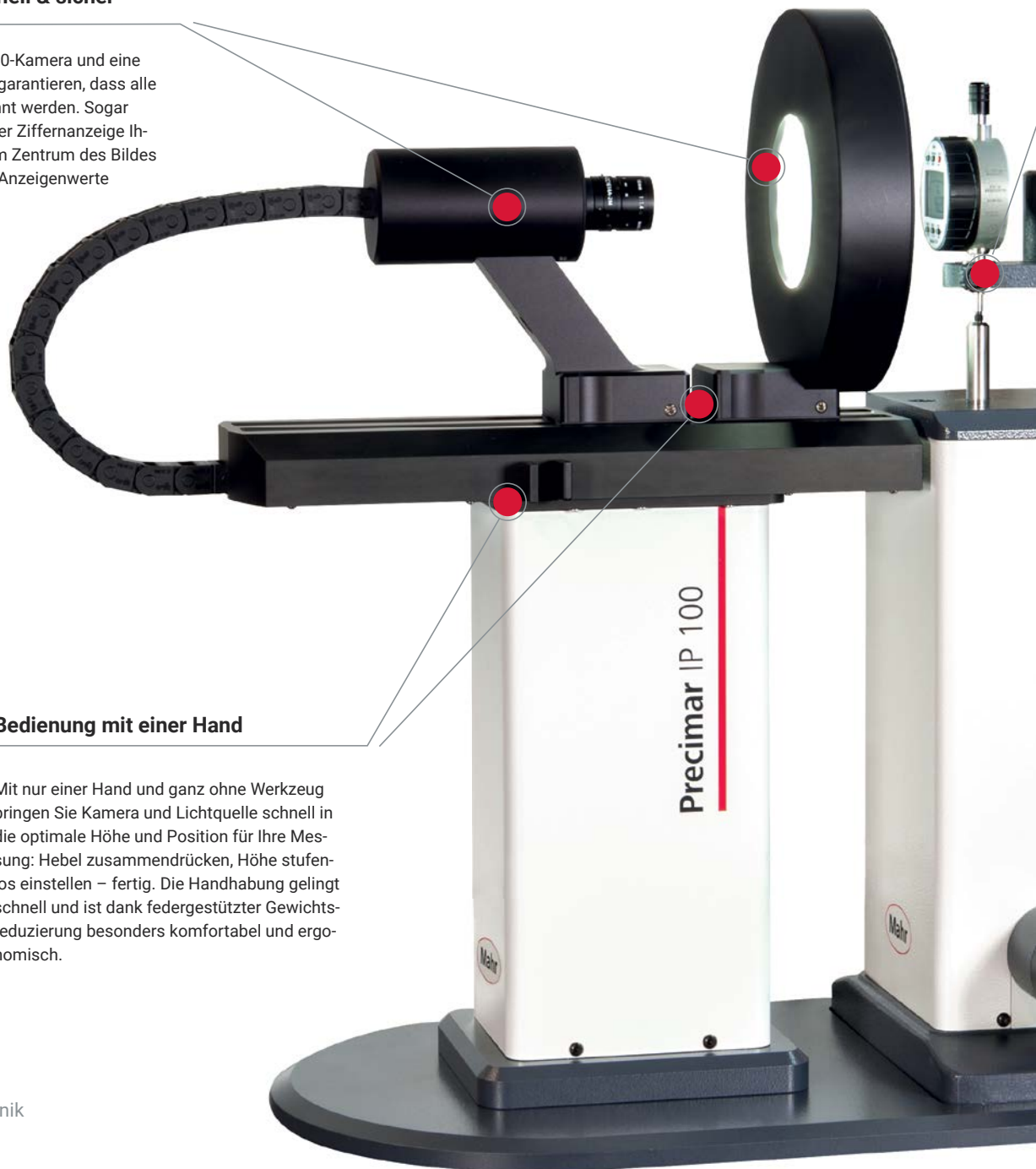
Das platzsparende Tischgerät ist für einfache Bedienung und schnelle Prüfabläufe ausgelegt. Durch das automatisierte Messen gewinnen Sie deutlich an Effizienz. Gleichzeitig sorgt das innovative, ergonomische Design dafür, dass jeder Handgriff sitzt.

Datenerfassung schnell & sicher

Die leistungsstarke USB 3.0-Kamera und eine robuste LED-Beleuchtung garantieren, dass alle Anzeigewerte sicher erkannt werden. Sogar dann, wenn die Skalen- oder Ziffernanzeige Ihres Prüflings nicht exakt im Zentrum des Bildes liegt, liest das System die Anzeigewerte fehlerlos ab.

Bedienung mit einer Hand

Mit nur einer Hand und ganz ohne Werkzeug bringen Sie Kamera und Lichtquelle schnell in die optimale Höhe und Position für Ihre Messung: Hebel zusammendrücken, Höhe stufenlos einstellen – fertig. Die Handhabung gelingt schnell und ist dank federgestützter Gewichtsreduzierung besonders komfortabel und ergonomisch.



Vielfalt vorprogrammiert

Über 266 Messmittel sind in der Mahr-eigenen Bediensoftware vorprogrammiert. Wählen Sie beim Einrichten einfach aus, welches Messgerät Sie prüfen möchten. Sie sparen wertvolle Zeit und können sicher sein, dass Ihr Prüfling korrekt im System angelegt ist. Auch vorhandene, individuell angelegte Prüfungsdatensätze können Sie weiterhin nutzen.

Verbesserte Aufnahme

Die Halterung zur Aufnahme der Prüflinge überzeugt durch verbesserte Klemmeigenschaften und leichtes Handling. Messobjekte mit Schaftdurchmessern von 8 mm, 28 mm oder 3/8" und einem Messbereich von bis zu 100 mm finden hier bequem Platz.

Universell & bewährt

Bewährte Basis des Precimar ICM 100 IP ist der Messuhrenprüfplatz Precimar ICM 100 – auch bekannt als Optimar 100. Die markterprobte Lösung ist vielseitig einsetzbar für die Kontrolle von analogen und digitalen Messuhren sowie Feinzeigern verschiedenster Hersteller. In einem Messbereich von bis zu 100 mm erhalten Sie normgerechte und rückführbare Messergebnisse.

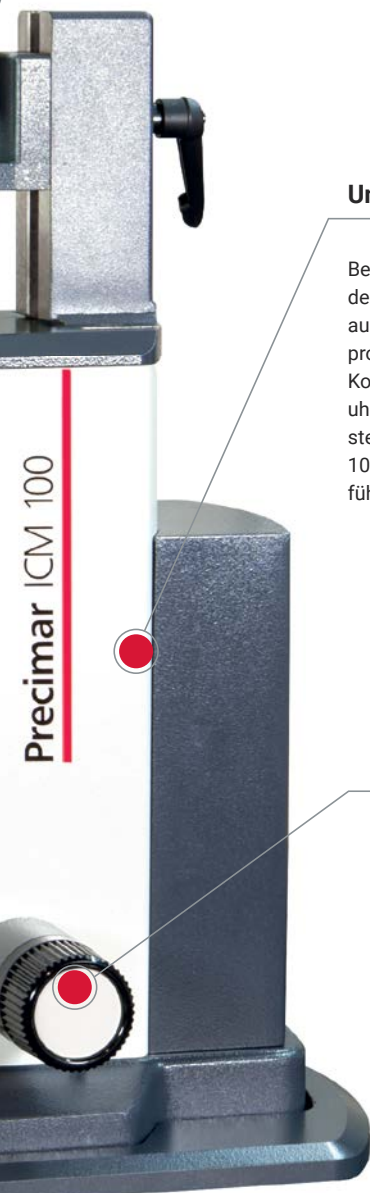
Manueller Modus

Sie möchten Ihre Prüflinge im Einzelfall manuell prüfen? Durch den Handradbetrieb ist das weiterhin problemlos möglich. Im manuellen Modus dient Ihnen die Kamera als Lupe. Mit Hilfe des vergrößerten Live-Bildes können Sie die Anzeigewerte leichter ablesen und gewinnen so auch beim manuellen Arbeiten an Geschwindigkeit und Sicherheit.



Einrichten leicht gemacht

Startklar in wenigen Augenblicken – das gelingt dank Softwareunterstützung mit Live-Visualisierung. Auf einen Blick erkennen Sie, ob die Kamera scharf gestellt ist und die Belichtung ausreicht. Visuelle Feedbacks in Echtzeit sorgen dafür, dass jeder Ihrer Handgriffe sitzt.



Precimar ICM 100 IP

Ob Messuhren oder Feinzeiger – Precimar ICM 100 IP ist die wirtschaftliche Lösung für die automatisierte Prüfung Ihrer Messmittel. Typische Anwendungsgebiete sind die Messmittelprüfung in allen Industrien, Messräumen, Kalibrierlaboren sowie die Serienprüfung bei Messuhrenherstellern. Durch die vollautomatische Prüfung gewinnt Ihre Arbeit deutlich an Komfort und Schnelligkeit – und

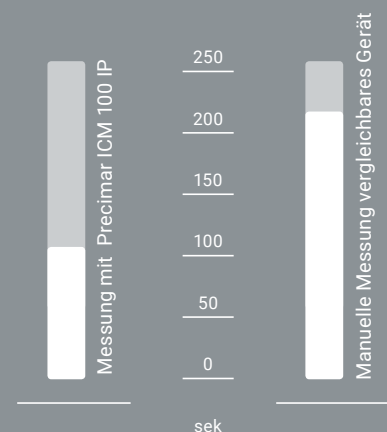
wird somit deutlich wirtschaftlicher. Eine leistungsstarke Kamera übernimmt das anstrengende, fehleranfällige Ablesen der Anzeigewerte. Die dazugehörige Software steuert für Sie das Prüfgerät und prüft, ob die abgelesenen Daten den vorgegebenen Referenzwerten entsprechen.

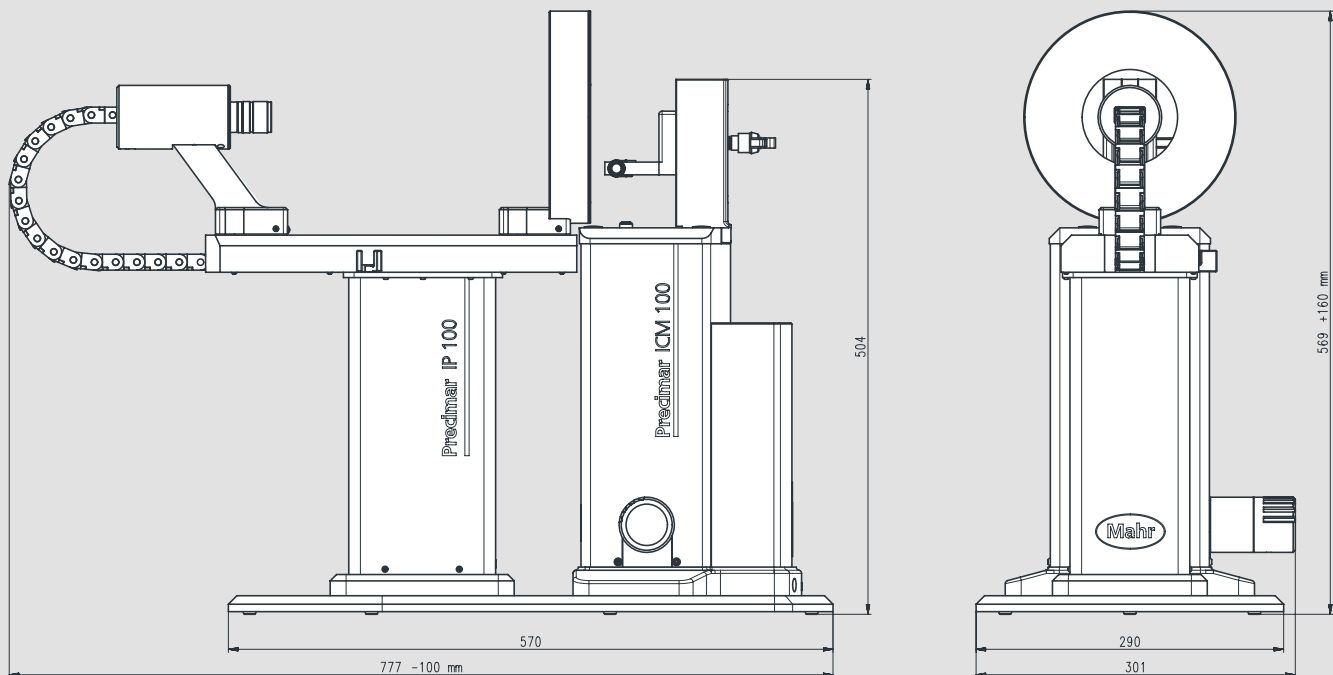
Merkmale:

- Komfortable, werkzeuglose und intuitive Bedienung mit nur einer Hand
- Höchste Messgenauigkeit durch Einhaltung des Abbe'schen Komparatorprinzips
- Prüfung nach internationalen Normen und Richtlinien, beispielsweise DIN, VDI, GOST, BS, NF, ASME und JIS
- Hochwertige USB 3.0-Industriekamera mit hoher Bildqualität und großem Dynamikbereich
- Hochauflösendes Objektiv mit geringer Verzeichnung – zur fehlerfreien Ermittlung von Messwerten
- Robuste, industrietaugliche und tageslichtunempfindliche LED-Beleuchtung
- Digitale Ziffern direkt ablesbar – keine Kabelverbindung zum Messmittel erforderlich
- Breite Palette an Messmitteln prüfbar, inklusive Messuhren mit einem Durchmesser von bis 100 mm
- Induktivtaster verschiedener Hersteller prüfbar (nur im manuellen Modus)
- Nennmaße und Toleranzen vorprogrammierter Prüfmittel stehen direkt zur Verfügung
- Direkter Anwendungsbereich bis 100 mm – kein Umsetzen während der Messung notwendig

Automatisiert zur Bestzeit!

Noch nie waren Sie beim Prüfen von Messmitteln so effizient – mit **Precimar ICM 100 IP**: Über 60 % Zeiterparnis dank schneller Bildverarbeitung, bedienerfreundlicher Software und einfacher Handhabung.





Technische Daten

Messbereich der Messpinole	100 mm, 4 inch (101,6 mm)
Messsystem	Inkremental-Maßstab
Digitaler Zifferschritt	0,02 µm
Messunsicherheit MPE	(0,2 + l/250) µm, l in mm
Positioniergeschwindigkeit	max. 4 mm/s
Positionierung bei halbautomatischer Prüfung von Messuhren, Feinzeigern und Fühlhebelmessgeräten	Vorpositionierung: automatisch Feinpositionierung: elektronischer Drehknopf
Positionierung bei Prüfung analoger & digitaler Messuhren und Taster	automatisch
Stromversorgung über Stecknetzgerät	primär: 110 – 240 V/50 – 60 Hz sekundär: 12 VDC; 2,5 A
Kamera	USB 3.0 CMOS-Kamera



Gesamtpaket oder Nachrüstlösung

Gut zu wissen: Mahr bietet Ihnen Precimar ICM 100 IP als Lösung für Bestand und Neuanschaffung. Rüsten Sie einen vorhandenen, manuellen Prüfplatz Optimar 100 oder Precimar ICM 100 einfach auf oder sichern Sie sich das Prüfgerät inkl. Bildverarbeitung als Gesamtlösung.

Precimar ICM 100 IP
Gesamtlösung

Art.-Nr. 535 10 10

Aufrüstsätze

für Precimar Optimar 100 (Art.-Nr. 532 00 05)
für Precimar ICM 100 (Art.-Nr. 535 10 00)
für Precimar ICM 100 (Art.-Nr. 535 10 05)

Art.-Nr. 535 10 50
Art.-Nr. 535 10 60
Art.-Nr. 535 10 70



Mahr GmbH
Carl-Mahr-Straße 1
37073 Göttingen
Deutschland

Tel.: +49 551 7073 800
info@mahr.com
www.mahr.com

© **Mahr** GmbH
Änderungen an unseren Erzeugnissen, besonders aufgrund technischer
Verbesserungen und Weiterentwicklungen, müssen wir uns vorbehalten.
Alle Abbildungen und Zahlenangaben usw. sind daher ohne Gewähr.

3764946 | 08.2019