

1. Bestimmungsgemäße Verwendung

DE

Das modulare Anschlusssystem N 1700 dient zum Aufbau eines modularen Systems zum Messen von Längenmaßen in der Produktion, in der Qualitätssicherung oder in der Werkstatt. Die bestimmungsgemäße Verwendung erfordert das Beachten aller veröffentlichten Informationen zu diesem Produkt. Eine andere oder darüber hinausgehende Benutzung gilt als nicht bestimmungsgemäß. Für hieraus entstehende Schäden haftet der Hersteller nicht. Beachten Sie die für den Einsatzbereich geltenden gesetzlichen und anderweitigen Vorschriften und Richtlinien. Der Schutzgrad nach DIN EN 60529 beträgt IP42.

Vor Inbetriebnahme des Geräts empfehlen wir Ihnen die ausführliche Bedienungsanleitung aufmerksam zu lesen. Diese steht Ihnen zum Download bereit unter folgendem Link: www.mahr.com/N1700

2. Wichtige Hinweise vor Inbetriebnahme

Warnhinweis: Achten Sie darauf, dass die auf dem Netzteil angegebene Netzspannung mit der vorhandenen Spannung übereinstimmt.

Beachten Sie die folgenden Hinweise um Beschädigungen bzw. Fehlfunktionen des Messgeräts auszuschließen:

- Öffnen bzw. modifizieren Sie das Gerät nicht.
- Die Garantie erlischt, wenn das Gerät geöffnet wird!
- Beachten Sie die Lager- und Arbeitstemperatur des Geräts (siehe Technische Daten in der ausführlichen Bedienungsanleitung).
- Keine Elektrosigniereinrichtungen verwenden!

Falls Sie sich für eine Produktausführung in Verbindung mit pneumatischer Messtechnik entschieden haben, achten Sie bitte auf die korrekte Installation der Druckluft (siehe ausführliche Bedienungsanleitung)

Hinweis: Die Unterschreitung der maximal zulässigen Stromversorgung bezogen auf die Module N 1701 USB (430 mA) und N 1701 PS (2000 mA) bzw. die Überschreitung der maximal anschließbaren Modulen, führt zu Messabweichungen. Details siehe ausführliche Bedienungsanleitung.

Achtung: Um die N 1700 Module eigenständig abgleichen bzw. kalibrieren zu können, wird das Mahr-spezifische Werksnormal 1283-1 WN (Art. Nr. 5312834) in Verbindung mit dem, entsprechend der Kompatibilität passenden, Adapterkabel (z.B. Art. Nr. 7026706 für Mahr-kompatible Ausführungen) benötigt.

Wir wünschen Ihnen viel Erfolg beim Einsatz Ihres modularen Anschlusssystems. Falls Sie Fragen haben, stehen Ihnen unsere technischen Berater gerne zur Verfügung.

EU-Konformitätserklärung

Dieses Messgerät entspricht den geltenden EU-Richtlinien.

Die aktuelle Konformitätserklärung kann unter folgender Adresse angefordert werden:

Mahr GmbH, Standort Esslingen, Reutlinger Str. 48, 73728 Esslingen, bzw. steht zum Download bereit unter: www.mahr.de/de/Leistungen/Fertigungsmesstechnik/Produkte

1. Permitted use

EN

The modular system N 1700 is to be used to build a modular measuring system and can be employed in production, quality control and in the workshop. Permitted use is subject to compliance with all published information relating to this product. Any other use is not in accordance with the permitted use. The manufacturer accepts no liability for damages resulting from improper use. All statutory and other regulations and guidelines applicable to the area of use must be observed. The protection class according to DIN EN 60529 is IP42.

In order to achieve the best use of this instrument it is most important that you read the detailed operating instructions first. You can download these instructions at the following link: www.mahr.com/N1700

2. Important hints before use

Warning: Please check that the mains voltage stated on the charger corresponds with the available mains voltage.

In order to achieve the best use of this instrument it is most important that you read the operating instructions first.

- Do not open resp. modify the instrument.
- Opening the instrument forfeits the guarantee!
- Please observe the storage and working temperature of this instrument (see technical data of the detailed manual).
- Do not use electric marking tools!

If you are integrating a product version with pneumatic measuring technology, please ensure the correct installation of the compressed air (see detailed operating instructions)

Note: Failure to comply with the maximum permissible power supply in relation to the N 1701 USB (430 mA) and N 1701 PS (2000 mA) modules or exceeding the maximum number of modules that can be connected will result in measurement errors. For details, see the detailed operating instructions.

Caution: In order to be able to calibrate the N 1700 modules independently, the Mahr-specific factory reference 1283-1 WN (Art. No. 5312834) in combination with, according to the compatibility, adapter cable (for example, Art. No. 7026706 for Mahr-compatible versions) required.

We wish you a satisfactory and long service of your modular system. Should you have any questions regarding the instrument, please contact us and our technical advisors will be pleased to answer them.

EU Declaration of Conformity

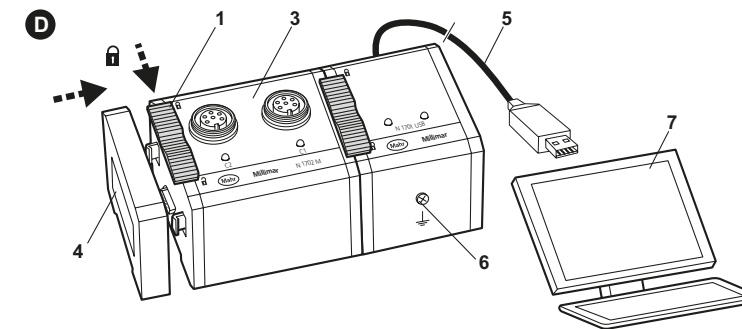
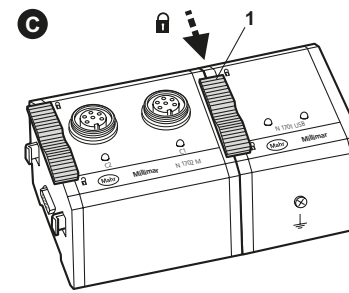
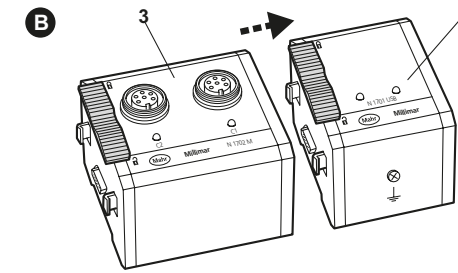
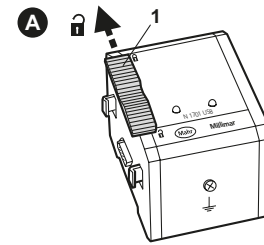
This measuring instrument conforms to the applicable EU directives.

A copy of the Declaration of Conformity can be requested from the following address:

Mahr GmbH, Standort Esslingen, Reutlinger Str. 48, 73728 Esslingen, Germany, or can be downloaded from: www.mahr.de/de/Leistungen/Fertigungsmesstechnik/Produkte

3. Montage der Module

DE



- 1 Arretierungsschieber
- 2 USB-Anschlussmodul
- 3 Induktivtastermodul
- 4 Busabschlussmodul
- 5 USB-Kabel
- 6 Anschluss Funktionserde
- 7 PC

3. Assembly of the module

EN

- 1 Locking slider
- 2 USB-Connection module
- 3 Module for inductive probes
- 4 Bus end module
- 5 USB cable
- 6 Ground connection
- 7 PC

4. Datenkommunikation und Firmware-Update

Die Millimar N 1700 Module können mit der MarWin Millimar Cockpit-Software betrieben werden.

Die Millimar Cockpit Software steht, als 30 Tage Demo-Version, im Downloadbereich auf der Homepage unter www.mahr.com/cockpit oder unter nachfolgendem Link kostenfrei zur Verfügung: <https://dam.mahr.com/pindownload/login.do?pin=IZG78FIDXC5L>

Nach Ablauf der Demoversion benötigen Sie einen Mahr Lizenzschlüssel (Mahr Art. Nr. 5312800) um die Millimar Cockpit Software weiterhin wie gewohnt bedienen zu können.

Es besteht die Möglichkeit die N 1700 Module direkt über ein eigenes Windows-basierendes Programm anzusteuern.

Die benötigten Informationen hierzu können unter dem nachfolgenden Downloadlink eingesehen werden:

<https://dam.mahr.com/pindownload/login.do?pin=HRK7AAR7DTWZ>

4. Data communication and firmware update

Millimar N 1700 modules can be operated with the MarWin Millimar Cockpit-Software.

A 30 day demo version of the Millimar Cockpit software is available in the download area on the homepage (see www.mahr.com/cockpit) or at the following link free of charge: <https://dam.mahr.com/pindownload/login.do?pin=IZG78FIDXC5L>

Following expiry of the demo version, you will require a Mahr license key (Mahr item no. 5312800) to be able to continue using the Millimar Cockpit software.

There is an option to communicate directly with the N 1700 modules using a third-party software.

The required information on this is provided at the following download link:

<https://dam.mahr.com/pindownload/login.do?pin=HRK7AAR7DTWZ>

Entsorgungshinweise

DE

Elektrische Altgeräte, die nach dem 23. März 2006 durch uns in den Verkehr gebracht wurden, können an uns zurückgegeben werden. Wir führen diese Geräte einer umweltgerechten Entsorgung zu. Die geltenden EU Richtlinien (WEEE, ElektroG) finden dabei ihre Anwendung.



Notes for disposal

EN

Electronic equipment which was purchased from us after March 23, 2006 can be returned to us. We will dispose of this equipment in an environmentally-friendly way in accordance with the applicable EU Directives (WEEE (Waste Electrical and Electronic Equipment, RoHS, and the German National - Electrical and Electronic Equipment Act, ElektroG).

Mahr

Modulares Anschlusssystem
Modular connection system

Millimar N 1700

Kurzanleitung
Quick Start Guide

3723180

Mahr GmbH
Standort Esslingen

Reutlinger Str. 48, 73728 Esslingen
Tel.: +49 711 9312 600, Fax: +49 711 9312 725
mahr.es@mahr.de, www.mahr.com

0918



Bestätigung der Rückführbarkeit

DE

Wir erklären in alleiniger Verantwortung, dass das Produkt in seinen Qualitätsmerkmalen den in unseren Verkaufsunterlagen (Bedienungsanleitung, Prospekt, Katalog) angegebenen Normen und technischen Daten entspricht.

Wir bestätigen, dass die bei der Prüfung dieses Produktes verwendeten Prüfmittel, abgesichert durch unser Qualitätssicherungssystem, auf nationale Normale rückführbar sind.

Wir danken Ihnen für das uns mit dem Kauf dieses Produktes entgegengebrachte Vertrauen.

Confirmation of traceability

EN

We declare under our sole responsibility that this product is in conformity with standards and technical data as specified in our sales documents (operating instructions, leaflet, catalogue).

We certify that the measuring equipment used to check this product, and guaranteed by our Quality Assurance, is traceable to national standards. Thank you very much for your confidence in purchasing this product.

Änderungen an unseren Erzeugnissen, besonders aufgrund technischer Verbesserungen und Weiterentwicklungen, müssen wir uns vorbehalten. Alle Abbildungen und Zahlenangaben usw. sind daher ohne Gewähr.

We reserve the right to make changes to our products, especially due to technical improvements and further developments. All illustrations and technical data are therefore without guarantee.

© by Mahr GmbH

1. Utilisation conforme à l'usage prévu

FR

Le système de raccordement modulaire N 1700 permet la réalisation d'un système modulaire de mesure de longueurs en production, en assurance qualité ou en atelier. L'utilisation conforme à l'usage prévu nécessite le respect de toutes les informations publiées sur ce produit. Toute utilisation différente ou sortant du cadre de cette spécification est considérée comme non-conforme. Le fabricant décline toute responsabilité pour les dommages qui en découlent. Respecter les prescriptions et directives légales et autres en vigueur pour le domaine d'utilisation. Indice de protection IP42 selon DIN EN 60529.

Avant la mise en service de l'appareil, nous conseillons de lire attentivement le guide de l'utilisateur détaillé. Il est téléchargeable à l'adresse : www.mahr.com/N1700

2. Remarques importantes avant la mise en service

Avertissement : Veiller à ce que la tension de secteur indiquée sur le bloc d'alimentation corresponde à la tension du réseau.

Respecter les instructions suivantes pour éviter tout dommage ou dysfonctionnement de l'appareil de mesure :

- Ne pas ouvrir ni modifier l'appareil.
- L'ouverture de l'appareil entraîne l'annulation de la garantie !
- Respecter la température de stockage et d'utilisation de l'appareil (voir les caractéristiques techniques dans le guide de l'utilisateur détaillé).
- Ne pas utiliser de marqueurs électriques.

En cas de version du produit associée à un système de mesure pneumatique, s'assurer que l'air comprimé est installé correctement (voir le guide de l'utilisateur détaillé)

Remarque : si la valeur d'alimentation électrique maximale admise pour le module N 1701 USB (430 mA) et N 1701 PS (2000 mA) n'est pas atteinte ou si le nombre maximum de modules raccordables est dépassé, des écarts de mesure peuvent se produire. Pour les détails, consulter le guide de l'utilisateur détaillé.

Attention : pour pouvoir équilibrer et calibrer le module N 1700 de manière autonome, l'étalon du fabricant Mahr 1283-1 WN (réf. 5312834) associé au câble adaptateur compatible (par exemple réf. 7026706 pour les versions compatibles Mahr) est nécessaire.

Nous vous souhaitons une bonne utilisation de votre système de raccordement modulaire. En cas de questions, nos conseillers techniques sont à votre disposition.

Déclaration de conformité CE

Cet appareil de mesure est conforme aux directives UE en vigueur.

La dernière déclaration de conformité peut être demandée à l'adresse suivante :

Mahr GmbH, Standort Esslingen, Reutlinger Str. 48, 73728 Esslingen, ou peut être téléchargée à l'adresse suivante : www.mahr.de/de/Leistungen/Fertigungsmesstechnik/Produkte

Traitement des déchets

FR

Les appareils usagés qui ont été vendus par Mahr après le 23 mars 2006 peuvent nous être retournés. Nous éliminerons ces appareils dans le respect de l'environnement. Les directives UE en vigueur (DEEE, ElektroG) sont appliquées.



Gli apparecchi elettrici vecchi da noi immessi in commercio dopo il 23 marzo 2006 possono essere restituiti al nostro indirizzo. Provvederemo a smaltirli in modo rispettoso dell'ambiente. A tale proposito trovano applicazione le direttive UE vigenti (WEEE) o la legge tedesca sullo smaltimento di apparecchiature elettriche ed elettroniche (ElektroG).

1. Uso conforme

IT

Il sistema modulare N 1700 serve a realizzare una struttura modulare per le misure di lunghezza sia in fase di produzione, per il controllo qualità, sia in officina. L'utilizzo corretto richiede l'osservanza di tutte le informazioni pubblicate su questo prodotto. Qualsiasi altro utilizzo è considerato non appropriato. Il produttore non si assume alcuna responsabilità per eventuali danni causati da uso improprio. Attenersi alle norme di legge e alle altre prescrizioni e linee guida vigenti per il campo di applicazione considerato. Il grado di protezione conforme a DIN EN 60529 è IP42.

Vi consigliamo di leggere attentamente il manuale di istruzioni prima di utilizzare lo strumento. È possibile scaricare il manuale al seguente link: www.mahr.com/N1700

2. Avvertenze importanti prima dell'utilizzo

Avvertenza: Assicurarsi che la tensione di rete indicata sull'alimentatore corrisponda alla tensione realmente presente.

Osservare le seguenti avvertenze per evitare danni o malfunzionamenti dello strumento:

- Non aprire o modificare lo strumento.
- La garanzia decade qualora lo strumento sia stato aperto!
- Attenersi alla temperatura di lavoro e stoccaggio dello strumento (osservare i dati tecnici nel manuale di istruzioni).
- Non utilizzare apparecchiature di elettromarcatura!

Nel caso in cui aveste scelto una versione del prodotto da utilizzare insieme ad uno strumento di misura pneumatico, assicuratevi di installare correttamente l'aria compressa (osservare il manuale di istruzioni)

Nota: L'inosservanza dell'alimentazione massima consentita dei moduli N 1701 USB (430 mA) e N 1701 PS (2000 mA) o il superamento del numero massimo di moduli collegabili può provocare errori di misura. Per i dettagli, consultare il manuale di istruzioni.

Attenzione: Per calibrare autonomamente i moduli N 1700 è necessario il campione master di fabbrica specifico per Mahr 1283-1 WN (art. n. 5312834) unitamente al cavo dell'adattatore compatibile (ad es. art. n. 7026706 per versioni compatibili con Mahr).

Vi auguriamo un utilizzo ottimale del sistema modulare. All'insorgere di ulteriori domande, i nostri tecnici sono a vostra disposizione per qualsiasi esigenza.

Dichiarazione di conformità UE

Questo strumento di misura è conforme alle direttive UE vigenti.

La dichiarazione di conformità aggiornata può essere richiesta al seguente indirizzo:

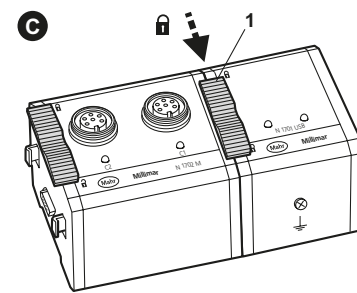
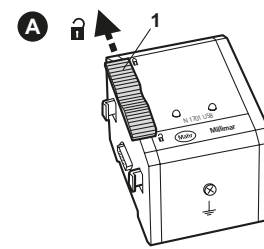
Mahr GmbH, Standort Esslingen, Reutlinger Str. 48, 73728 Esslingen, oppure può essere scaricata da: www.mahr.de/de/Leistungen/Fertigungsmesstechnik/Produkte

Notas sobre la eliminación

IT

3. Montage du module

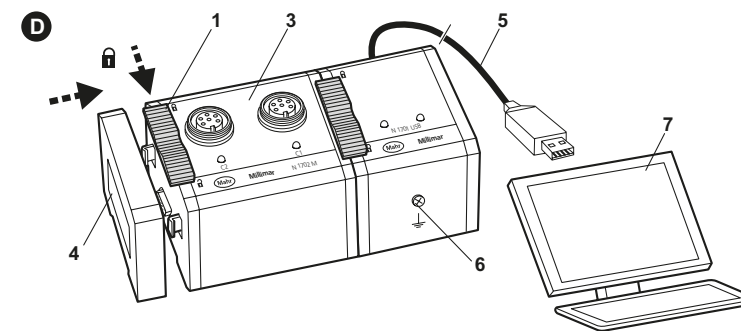
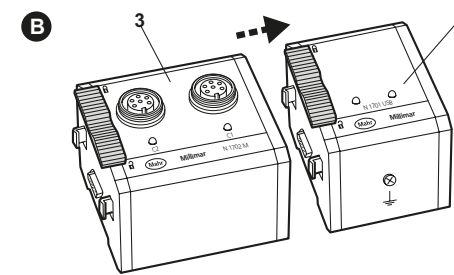
FR



- 1 Coulisseau de blocage
- 2 Module de connexion USB
- 3 Module palpeur inductif
- 4 Module de terminaison de bus
- 5 Câble USB
- 6 Mise à la terre fonctionnelle
- 7 PC

3. Montaggio dei moduli

IT



- 1 Blocco scorrevole
- 2 Modulo di connessione USB
- 3 Modulo sonda induttiva
- 4 Modulo di terminazione bus
- 5 Cavo USB
- 6 Connessione a terra
- 7 PC

4. Communication des données et mise à jour du logiciel résident

Les modules Millimar N 1700 peuvent être commandés au moyen du logiciel MarWin Millimar Cockpit.

Le logiciel Millimar Cockpit peut être téléchargé gratuitement en version démo de 30 jours dans la section Téléchargements de notre page d'accueil, à l'adresse www.mahr.com/cockpit, ou en cliquant sur le lien suivant :

<https://dam.mahr.com/pindownload/login.do?pin=IZG78FIDXC5L>

À l'expiration de la version démo, une clé de licence Mahr est nécessaire (réf. Mahr 5312800) pour pouvoir continuer à utiliser le logiciel Millimar Cockpit.

Il est possible de commander le module N 1700 directement au moyen d'un programme spécifique sous Windows.

Les informations nécessaires sont disponibles en cliquant sur le lien suivant :

<https://dam.mahr.com/pindownload/login.do?pin=HRK7AAR7DTWZ>

4. Comunicazione dati e update del firmware

I moduli Millimar N 1700 possono essere utilizzati con il software Marwin Millimar Cockpit.

Il software Millimar Cockpit è disponibile gratuitamente per 30 giorni come versione demo all'indirizzo www.mahr.com/cockpit o al seguente link:

<https://dam.mahr.com/pindownload/login.do?pin=IZG78FIDXC5L>

Alla scadenza della versione demo, per continuare a utilizzare il software Millimar Cockpit nel modo abituale avrete bisogno di una chiave di licenza Mahr (art. n. Mahr 5312800).

È possibile comandare i moduli N 1700 direttamente tramite un programma di terze parti, basato su Windows.

Le informazioni necessarie possono essere visualizzate al seguente link di download:

<https://dam.mahr.com/pindownload/login.do?pin=HRK7AAR7DTWZ>

Mahr

Système de raccordement modulaire
Sistema modulare

Millimar N 1700

Guide abrégé
Guida breve all'uso dello strumento

3723180

Mahr GmbH
Standort Esslingen

Reutlinger Str. 48, 73728 Esslingen
Tel.: +49 711 9312 600, Fax: +49 711 9312 725
mahr.es@mahr.de, www.mahr.com

0918



Confirmation de traçabilité

FR

Nous déclarons sous notre propre responsabilité que les caractéristiques de qualité du produit correspondent aux normes et caractéristiques techniques indiquées dans nos documents commerciaux (guide de l'utilisateur, prospectus, catalogue).

Nous attestons que les moyens de vérification utilisés pour contrôler ce produit, garantis par notre système d'assurance qualité, sont conformes aux normes nationales.

Nous vous remercions de la confiance que vous nous accordez en achetant ce produit.

Attestato di tracciabilità

IT

Dichiariamo sotto la nostra esclusiva responsabilità che le caratteristiche qualitative del prodotto sono conformi alle norme e ai dati tecnici indicati nei nostri documenti di vendita (manuale di istruzioni, brochure, catalogo). Confermiamo che gli strumenti utilizzati per il controllo di questi prodotti sono garantiti dal nostro sistema qualità riconducibili ai campioni nazionali. Vi ringraziamo per la fiducia dimostrata nell'acquisto di questo prodotto.

Sous réserve de modifications de nos produits, en particulier pour des raisons d'amélioration technique ou de perfectionnement. Illustrations et indications numériques non contractuelles.

Ci riserviamo di apportare modifiche ai nostri prodotti, in particolare in caso di migliorie e perfezionamenti tecnici. Tutte le illustrazioni, i dati numerici ecc. sono quindi senza garanzia.

© by Mahr GmbH