

Technische Daten

Bestell-Nr.			4495550	4495551	4495552	4495555	4495556
Messbereich	Meb	mm	0-10	0-20	0-20	0-50	0-50
Skalenteilungswert	Skw	mm	0,005	0,01	0,01	0,05	0,05
Fehlergrenze	G	mm	0,015	0,03	0,03	0,05	0,05
Wiederholgrenze	r	mm	0,005	0,01	0,01	0,025	0,025
Messkraft	F	N	0,8-1,2	1,1-1,6	1,1-1,6	0,8-1,7	0,8-1,7
Schutzart	IP		IP65	IP65	IP65	IP65	IP65
Ersatz-Messkontakte*		oben	4495611	4495611	4495611	4495614	4495614
		unten	4495611	4495611	-	4495614	-

Bestell-Nr.			4495950	4495951	4495952	4495955	4495956
Messbereich	Meb	inch	0- .40	0- .80	0- .80	0- 2.0	0- 2.0
Skalenteilungswert	Skw	inch	.0002	.0005	.0005	.001	.001
Fehlergrenze	G	inch	.0008	.0015	.0015	.002	.002
Wiederholgrenze	r	mm	.0002	.0005	.0005	.001	.001
Messkraft	F	N	0,8-1,2	1,1-1,6	1,1-1,6	0,8-1,7	0,8-1,7
Schutzart	IP		IP65	IP65	IP65	IP65	IP65
Ersatz-Messkontakte*		oben	4495611	4495611	4495611	4495614	4495614
		unten	4495611	4495611	-	4495614	-

* nicht im Lieferumfang enthalten

Technical Data

Order no.			4495550	4495551	4495552	4495555	4495556
Measuring range	Meb	mm	0 -10	0-20	0-20	0-50	0-50
Resolution	Skw	mm	0,005	0,01	0,01	0,05	0,05
Error limit	G	mm	0,015	0,03	0,03	0,05	0,05
Repeatability	r	mm	0,005	0,01	0,01	0,025	0,025
Measuring force	F	N	0,8-1,2	1,1-1,6	1,1-1,6	0,8-1,7	0,8-1,7
Protection class	IP		IP65	IP65	IP65	IP65	IP65
Replacement measuring contacts*		top	4495611	4495611	4495611	4495614	4495614
		bottom	4495611	4495611	-	4495614	-

Order no.			4495950	4495951	4495952	4495955	4495956
Measuring range	Meb	inch	0- .40	0- .80	0- .80	0- 2.0	0- 2.0
Resolution	Skw	inch	.0002	.0005	.0005	.001	.001
Error limit	G	inch	.0008	.0015	.0015	.002	.002
Repeatability	r	mm	.0002	.0005	.0005	.001	.001
Measuring force	F	N	0,8-1,2	1,1-1,6	1,1-1,6	0,8-1,7	0,8-1,7
Protection class	IP		IP65	IP65	IP65	IP65	IP65
Replacement measuring contacts*		top	4495611	4495611	4495611	4495614	4495614
		bottom	4495611	4495611	-	4495614	-

* not included in the scope of supply

Specifications techniques

N° de cde.			4495550	4495551	4495552	4495555	4495556
Capacité	Meb	mm	0-10	0-20	0-20	0-50	0-50
Résolution	Skw	mm	0,005	0,01	0,01	0,05	0,05
Ecart	G	mm	0,015	0,03	0,03	0,05	0,05
Répétabilité	r	mm	0,005	0,01	0,01	0,025	0,025
Force de mesure	F	N	0,8-1,2	1,1-1,6	1,1-1,6	0,8-1,7	0,8-1,7
Protection	IP		IP65	IP65	IP65	IP65	IP65
Touche de remplacement*		supérieur	4495611	4495611	4495611	4495614	4495614
		inférieur	4495611	4495611	-	4495614	-

N° de cde.			4495950	4495951	4495952	4495955	4495956
Capacité	Meb	inch	0 - .40	0- .80	0- .80	0- 2.0	0- 2.0
Résolution	Skw	inch	.0002	.0005	.0005	.001	.001
Ecart	G	inch	.0008	.0015	.0015	.002	.002
Répétabilité	r	mm	.0002	.0005	.0005	.001	.001
Force de mesure	F	N	0,8-1,2	1,1-1,6	1,1-1,6	0,8-1,7	0,8-1,7
Protection	IP		IP65	IP65	IP65	IP65	IP65
Touche de remplacement*		supérieur	4495611	4495611	4495611	4495614	4495614
		inférieur	4495611	4495611	-	4495614	-

* Hors liste de pièces détachées

Dati tecnici

Codice d'ordine			4495550	4495551	4495552	4495555	4495556
Campo di misura	Cms	mm	0-10	0-20	0-20	0-50	0-50
Valore scala	Vsc	mm	0,005	0,01	0,01	0,05	0,05
Margine di errore	M	mm	0,015	0,03	0,03	0,05	0,05
Limite di ripetibilità	r	mm	0,005	0,01	0,01	0,025	0,025
Forza di misura	F	N	0,8-1,2	1,1-1,6	1,1-1,6	0,8-1,7	0,8-1,7
Grado di protezione	IP		IP65	IP65	IP65	IP65	IP65
Contatti di misura sostitutivi*		in alto	4495611	4495611	4495611	4495614	4495614
		in basso	4495611	4495611	-	4495614	-

Codice d'ordine			4495950	4495951	4495952	4495955	4495956
Campo di misura	Cms	pollici	0 - .40	0- .80	0- .80	0- 2.0	0- 2.0
Valore scala	Vsc	pollici	.0002	.0005	.0005	.001	.001
Margine di errore	M	pollici	.0008	.0015	.0015	.002	.002
Limite di ripetibilità	r	mm	.0002	.0005	.0005	.001	.001
Forza di misura	F	N	0,8-1,2	1,1-1,6	1,1-1,6	0,8-1,7	0,8-1,7
Grado di protezione	IP		IP65	IP65	IP65	IP65	IP65
Contatti di misura sostitutivi*		in alto	4495611	4495611	4495611	4495614	4495614
		in basso	4495611	4495611	-	4495614	-

* non compreso nella fornitura

DE

DE	FR
Änderungen an unseren Erzeugnissen, besonders aufgrund technischer Verbesserungen und Weiterentwicklungen, müssen wir uns vorbehalten. Alle Abbildungen und Zahlenangaben usw. sind daher ohne Gewähr.	Nous nous réservons le droit de modifier l'exécution de tous nos appareils, en fonction des évolutions techniques. Les caractéristiques techniques et illustrations ne sont données qu'à titre indicatif.
EN	IT
We reserve the right to make changes to our products, especially due to technical improvements and further developments. All illustrations and technical data are therefore without guarantee.	Ci riserviamo il diritto di modificare i ns. prodotti in funzione delle evoluzioni tecniche. Le caratteristiche tecniche e le illustrazioni sono solo a titolo indicativo.

Mahr

Bedienungsanleitung Operating Instructions Guide de l'utilisateur Manuale di istruzioni

Marameter 838 TA

Außentaster
Measuring instrument for external dimensions
Vérificateur universel pour
contrôles extérieur
Compasso rapido per quote esterne

3759636

Mahr GmbH
Carl-Mahr-Straße 1
37073 Göttingen
Tel.: +49 551 7073 0
info@mahr.com, www.mahr.com

0123

Wichtige Hinweise vor Inbetriebnahme

Ihr Messgerät ist aus Präzisionsteilen hergestellt und sorgfältig kalibriert. Versuchen Sie deshalb nie, das Gerät zu zerlegen, oder irgendwelche Verstellungen innerhalb des Gerätes vorzunehmen.

- Das Gerät nicht fallen lassen und keinen starken Stößen aussetzen.
- Schützen Sie das Gerät stets vor hohen Temperaturen, hoher Luftfeuchtigkeit, Staub und Schmutz.
- Bringen Sie das Gerät vor der Messung stets auf die vorgeschriebene Betriebstemperatur von 20 +/-10°C.
- Das Messgerät dient zur Ermittlung von Außenmaßen. Es darf nur zu diesem Zweck verwendet werden. Für Schäden, die durch anderweitigen Gebrauch entstehen, wird keine Haftung übernommen.

Lieferumfang

- Messgerät
- Bedienungsanleitung
- Prüfprotokoll

Important hints prior to using the measuring instrument

This measuring instrument is manufactured with high precision parts and accurately adjusted. Therefore never try to disassemble or change any of the interior parts of this measuring instrument.

- Do not drop or shock this measuring instrument.
- Protect gauge against high temperature, humidity, dust and dirt.
- For better accuracy and repeatability this measuring instrument should be used within an operating temperature of 20 +/-10°C.
- This measuring instrument is used to measure external diameters. It should only be used for this purpose. Mahr assumes no responsibility for damages caused by inexperienced handling.

Scope of supply

- Measuring instrument
- Operating instructions
- Certificate

Consignes importantes avant la première mise en service

Votre appareil de mesure a été fabriqué avec des pièces détachées de précision et calibré soigneusement. N'essayez donc jamais de le démonter.

- Ne pas laisser tomber votre appareil, ni le soumettre à des chocs importants.
- Protéger constamment l'appareil contre les hautes températures, l'humidité, la poussière et la saleté.
- Avant chaque mesure, porter l'appareil à la température de service 20 +/-10°C.
- Cet instrument est prévu aux mesures extérieures, et notamment pour les diamètres des rainures. Il ne doit être utilisé qu'à cette fin. Mahr ne répond d'aucun dommage résultant d'une mauvaise utilisation.

Fourniture standard

- Palpeur
- Mode d'emploi
- Certificat de qualité

Avvertenze importanti prima della messa in servizio

Questo strumento di misura è realizzato con componenti di precisione e accuratamente calibrato. Pertanto non provare mai a disassemblare l'apparecchio, né apportare qualsiasi regolazione all'interno dell'apparecchio.

- Non far cadere l'apparecchio né esporlo a urti violenti.
- Riparare sempre l'apparecchio da temperature elevate, forte umidità, polvere e sporcizia.
- Prima della misurazione portare sempre l'apparecchio alla temperatura di esercizio prescritta pari a 20 +/-10°C.
- Questo strumento serve per determinare le quote esterne. Deve essere utilizzato esclusivamente a tale scopo. Si declina qualsiasi responsabilità per danni derivati da un utilizzo diverso.

Fornitura standard

- Strumento di misura
- Manuale di istruzioni
- Verbale di prova

Beschreibung (DE)

Description (EN)

Description (FR)

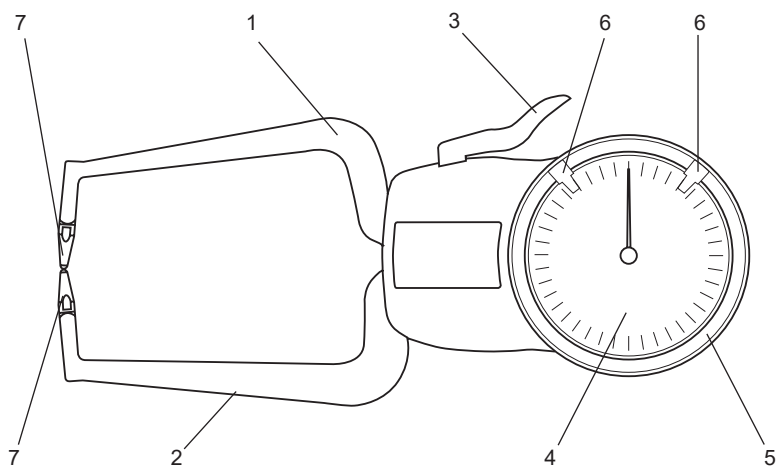
Descrizione (IT)

Messung (DE)

Measurement (EN)

Mesure (FR)

Misurazione (IT)



- 1 beweglicher Tastarm
- 2 fester Tastarm
- 3 Betätigungshebel
- 4 Skalenscheibe
- 5 Fassung mit Skalenring
- 6 Toleranzmarken
- 7 Messspitzen

- 1 moveable caliper arm
- 2 fixed caliper arm
- 3 thumb lever
- 4 inner dial
- 5 outer dial / rotating bezel
- 6 tolerance markers
- 7 measuring contacts

- 1 bras mobile
- 2 bras fixe
- 3 levée d'actionnement du bras
- 4 cadran
- 5 boîtier avec anneau gradué
- 6 marques de tolérance
- 7 pointe de contact

- 1 Tastatore mobile
- 2 Tastatore fisso
- 3 Leva di comando
- 4 Quadrante
- 5 Supporto con anello graduato
- 6 Tacche di tolleranza
- 7 Punte di misura

Minimal-Maß ermitteln

Die Messachse muss senkrecht zur Messfläche stehen!

Determination of the minimum measuring value

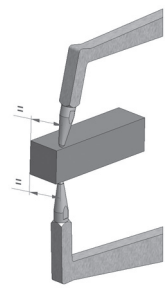
The measuring axis must be in the vertical position to the measuring surface!

Détermination de la valeur minimale

L'axe de la mesure doit être perpendiculaire à la surface mesurée !

Determinazione della quota minima

L'asse di misura deve trovarsi verticalmente rispetto alla superficie di misura!



Messgerät vertikal schwenken (optimale Messung)

Pivoting the gauge vertically (optimal measurement).

Orienter l'appareil pour obtenir la mesure optimum.

Orientare verticalmente lo strumento di misura (per una misurazione ottimale)

Kalibrierung

Vor jeder Messreihe ist das Gerät durch eine Vergleichsmessung mit einem entsprechenden Parallel-Endmaß zu überprüfen. Mit Hilfe der drehbaren Fassung mit Skalenring (5) kann bei Bedarf die 0-Stellung korrigiert werden.

Calibration

Before measuring a diameter, the calibration of this measuring instrument should be checked with a gauge block or a device that provides a known standard measurement. If the calibration is inaccurate, it can be adjusted by moving the rotating bezel of the gauge (5).

Ajustage

Avant de commencer une nouvelle série de mesures, il convient de vérifier chaque fois l'appareil avec une bague de jauge. S'il présente une déviation, il faut le réajuster à nouveau à l'aide de la douille tournable (5).

Calibratura

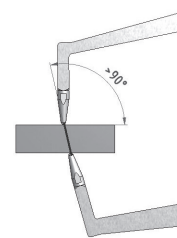
Prima di ciascuna serie di misurazioni controllare l'apparecchio eseguendo una misurazione comparativa con un analogo calibro a blocchetto pianparallelo. All'occorrenza è possibile correggere la posizione 0 con l'ausilio del supporto girevole con anello graduato (5).

Zur Erhöhung der Messgenauigkeit sollte das Gerät in der Lage kalibriert werden, in der auch anschließend die Messung vorgenommen wird.

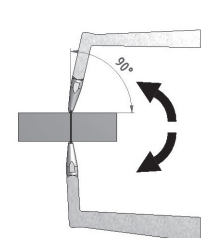
For best measurement accuracy, the gage should be calibrated in the same axis that the measurement will be taken.

Pour en augmenter la précision, l'appareil doit être ajusté au mieux suivant les conditions effectives d'utilisation ultérieure.

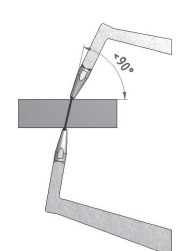
Per aumentare la precisione di misura, l'apparecchio deve essere calibrato nella posizione sarà eseguita la misurazione prevista.



Messwert zu groß
Measuring value too high
Mesure trop grand
Valore di misura eccessivo



Messwert richtig
Measuring value correct
Mesure correcte
Valore di misura corretto



Messwert zu groß
Measuring value too high
Mesure trop grand
Valore di misura eccessivo

