

## Mahr

Digitale Messuhr  
Digital Indicator

# MarCator 1087 BR 1087 BRI

REFERENCE

## Bedienungsanleitung Operating Instructions

3722468

Mahr GmbH  
Carl-Mahr-Straße 1  
37073 Göttingen  
Tel.: +49 551 7073 0  
info@mahr.com, www.mahr.com

1022

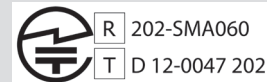


Änderungen an unseren Erzeugnissen, besonders aufgrund technischer Verbesserungen und Weiterentwicklungen, müssen wir uns vorbehalten. Alle Abbildungen und Zahlenangaben usw. sind daher ohne Gewähr.

We reserve the right to make changes to our products, especially due to technical improvements and further developments. All illustrations and technical data are therefore without guarantee.

© by Mahr GmbH

**Japanese Radio Law and Japanese Telecommunications Business Law Compliance.**  
This device is granted pursuant to the Japanese Radio Law (電波法) and the Japanese Telecommunications Business Law (電気通信事業法). This device should not be modified (otherwise the granted designation number will become invalid).



## FCC Compliance

This device complies with part 15 of the FCC Rules. Operation is subject to the following two conditions: (1) This device may not cause harmful interference, and (2) this device must accept any interference received, including interference that may cause undesired operation.

NOTE: This equipment has been tested and found to comply with the limits for a Class B digital device, pursuant to part 15 of the FCC Rules. These limits are designed to provide reasonable protection against harmful interference in a residential installation.

This equipment generates, uses and can radiate radio frequency energy and, if not in-stalled and used in accordance with the instructions, may cause harmful interference to radio communications. However, there is no guarantee that interference will not occur in a particular installation. If this equipment does cause harmful interference to radio or television reception, which can be determined by turning the equipment off and on, the user is encouraged to try to correct the interference by one or more of the following measures:

- Reorient or relocate the receiving antenna.
- Increase the separation between the equipment and the receiver.
- Connect the equipment into an outlet that is on a different circuit from the receiver.
- Consult the dealer or an experienced radio/TV technician for help.

The MarCator 1087BRI is labeled with its own FCC ID, N33MC687RI.

## Industry Canada Compliance

This device complies with Industry Canada license-exempt RSS standard(s). Operation is subject to the following two conditions: (1) This device may not cause interference, and (2) this device must accept any interference, including interference that may cause undesired operation of the device.

Under Industry Canada regulations, this radio transmitter may only operate using an antenna of a type and maximum (or lesser) gain approved for the transmitter by Industry Canada. To reduce potential radio interference to other users, the antenna type and its gain should be so chosen that the equivalent isotropically radiated power (e.i.r.p.) is not more than that necessary for successful communication.

The MarCator 1087BRI is labeled with its own ID, 10315A-MC6887RI.

Le présent appareil est conforme aux CNR d'Industrie Canada applicables aux appareils radio exempts de licence. L'exploitation est autorisée aux deux conditions suivantes: (1) l'appareil ne doit pas produire de brouillage, et (2) l'utilisateur de l'appareil doit accepter tout brouillage radioélectrique subi, même si le brouillage est susceptible d'en compromettre le fonctionnement.

Conformément à la réglementation d'Industrie Canada, le présent émetteur radio peut fonctionner avec une antenne d'un type et d'un gain maximal (ou inférieur) approuvé pour l'émetteur par Industrie Canada.

Dans le but de réduire les risques de brouillage radioélectrique à l'intention des autres utilisateurs, il faut choisir le type d'antenne et son gain de sorte que la puissance isotropiquement rayonnée équivalente (p.i.r.e.) ne dépasse pas l'intensité nécessaire à l'établissement d'une communication satisfaisante.

## Bestimmungsgemäße Verwendung

Die digitale Messuhr 1087 BR / 1087 BRI dient zum Messen von Längenmaßen in der Produktion, in der Qualitätssicherung oder in der Werkstatt. Die bestimmungsgemäße Verwendung erfordert das Beachten aller veröffentlichten Informationen zu diesem Produkt. Eine andere oder darüber hinausgehende Benutzung gilt als nicht bestimmungsgemäß. Für hieraus entstehende Schäden haftet der Hersteller nicht. Beachten Sie die für den Einsatzbereich geltenden gesetzlichen und anderweitigen Vorschriften und Richtlinien.

Diese Messuhren erfüllen die Schutzart **IP42** nach DIN EN 60529.

Vor Inbetriebnahme der digitalen Messuhr empfehlen wir Ihnen, die Bedienungsanleitung aufmerksam zu lesen.

## Lieferumfang

- Digitale Messuhr (1087 BR / 1087 BRI)
- Batterie CR 2450
- Bedienungsanleitung

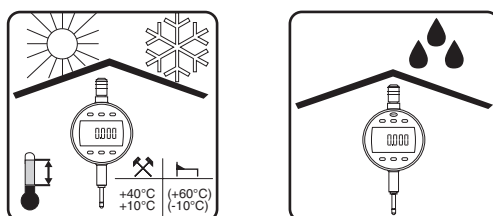
## Wichtige Hinweise vor Inbetriebnahme

- Um einen langen Nutzen des Messgeräts zu gewährleisten, müssen Verschmutzungen der Messuhr nach Beendigung des Einsatzes mit einem trockenen Tuch entfernt werden.
- Ein verschmutztes Gehäuse mit einem trockenen, weichen Tuch reinigen. Bei starker Verschmutzung mit einem in neutralem Lösungsmittel leicht angefeuchteten Tuch abwischen. Flüchtige, organische Lösungsmittel wie Verdünner sind zu vermeiden, da diese Flüssigkeiten das Gehäuse beschädigen können.
- Datenausgang verschließen, wenn dieser nicht benutzt wird.
- Das Messgerät ist in einer Messuhrhalterung oder entsprechenden Vorrichtung zu betreiben. Empfohlen wird eine mit einem Schlitz versehene Halterung mit Aufnahmebohrung 8H7 mm.
- Reinigen Sie den Messbolzen mit einem in Alkohol angefeuchteten Tuch. Kein Öl auf dem Messbolzen aufbringen!
- Beim Öffnen des Gerätes erlischt der Gewährleistungsanspruch.
- Nach Erscheinen des „Low-Bat“ Symbols ist eine bestimmungsgemäße Funktion nicht mehr gewährleistet.

Wir wünschen Ihnen viel Erfolg beim Einsatz Ihrer Messuhr. Falls Sie Fragen haben, stehen Ihnen unsere technischen Berater gerne zur Verfügung.

## Sicherheitshinweise

- Batterie**
  - Nicht wiederaufladbar
  - Nicht ins Feuer werfen
  - Vorschriftsgemäß entsorgen



**Das Messgerät darf für Kinder nicht zugänglich sein**

## Permitted use

The Digital Indicator 1087 BR/ 1087 BRI is to be used to determine length measurements and can be employed in production, quality control and in the workshop. Permitted use is subject to compliance with all published information relating to this product. Any other use is not in accordance with the permitted use. The manufacturer accepts no liability for damages resulting from improper use. All statutory and other regulations and guidelines applicable to the area of use must be observed.

The Digital Indicators fulfill the protection class **IP42** in accordance to DIN EN 60529.

In order to achieve the best use of this Digital Indicator it is very important that you first read these operating instructions.

## Contents

- Digital Indicator (1087 BR / 1087 BRI)
- Battery CR 2450
- Operating instructions

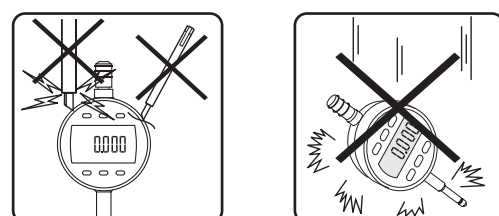
## Important hints prior to using the Digital Indicator

- Accumulation of dirt on the measuring spindle can impare its movement. Clean measuring spindle with clean cloth (do not oil).
- Clean a dirty housing with a dry, soft cloth. Remove heavy soiling with a cloth wetted with a neutral reacting solvent. Volatile organic solvents like thinners are not to be used, as these liquids can damage the housing.
- Protect the data output opening with the respective cover when not in use.
- The Digital Indicator has to be in an indicator stand or another suitable mounting fixture. We strongly recommend a stand that has a 8H7 mm split mounting bore.
- In order to clean the measuring spindle use a cloth moistened with alcohol. Never apply oil to the measuring spindle!
- Unauthorized opening of the Digital Indicator forfeits the warranty.
- When the „Low-Bat“ symbol appears the intended operation or function can no longer be guaranteed.

We wish you a satisfactory and long service with your Digital Indicator. Should you have any questions regarding the instrument, contact us and we shall be pleased to answer them.

## Safety Information

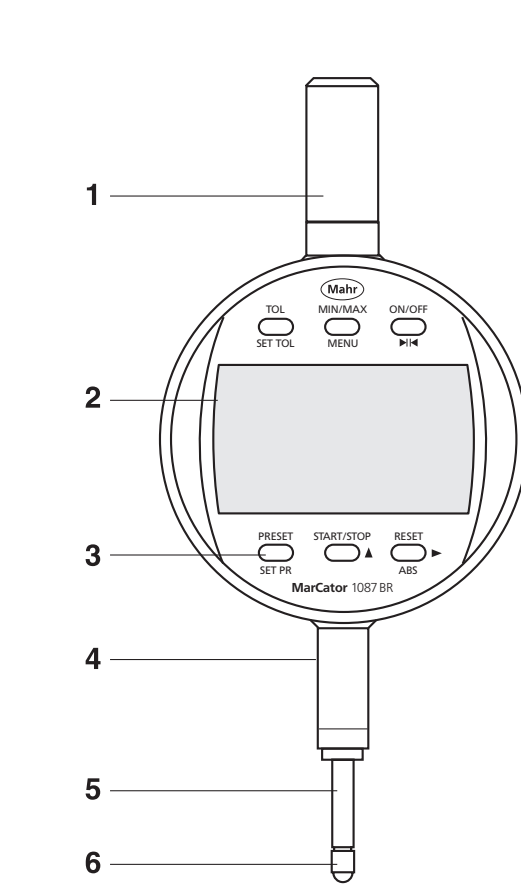
- Battery**
  - not rechargeable
  - do not incinerate
  - dispose of as prescribed



**The measuring instrument must not be accessible to children**

## 1. Beschreibung

### 1087 BR / 1087 BRI

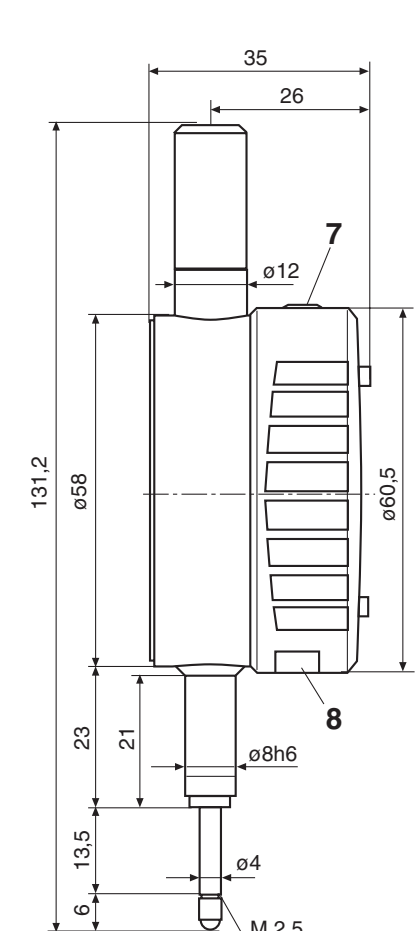


1 Abhebekappe	5 Messbolzen	1 Lifter protection cap	5 Measuring spindle
2 Display	6 Messeinsatz 901	2 Display	6 Contact point 901
3 Bedienlasten	7 Datenausgang	3 Operating keys	7 Data output
4 Einspannschaft	8 Batteriefach	4 Mounting shank	8 Battery compartment

### 1.1 Kennzeichnung und Funktion der Bedientasten

- 10 ON/OFF Ein- bzw. Ausschalten des Messgerätes
- 11 MIN/MAX, MENU-Einstellung
- 12 TOL / SET TOL Toleranzmodus aktivieren, Toleranz einstellen
- 13 PRESET / Abrufen des gespeicherten Presetwerts bzw. SET PR-Aktivierung des Preset-Einstellmodus (SET)
- 14 RESET Nullstellen der Anzeige
- 15 START/STOP der MIN/MAX-Messung

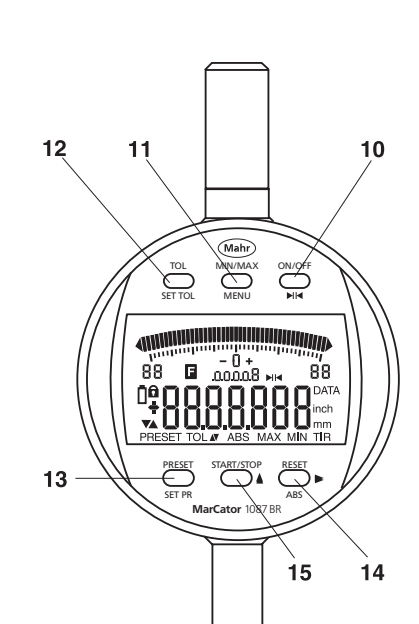
## 1. Description



1 Lifter protection cap	5 Measuring spindle
2 Display	6 Contact point 901
3 Operating keys	7 Data output
4 Mounting shank	8 Battery compartment

### 1.1 Definition and function of the operating keys

- 10 ON/OFF To switch the instrument ON/OFF
- 11 MIN/MAX, MENU-setting mode
- 12 TOL / SET TOL Tolerance mode, set tolerance
- 13 PRESET/ Call up the stored preset value resp. SET PR - activation of the Preset-setting mode (SET)
- 14 RESET Resetting the display
- 15 START/STOP of MIN/MAX-measuring



## Technische Daten

Messsystem	Induktiv	Measuring system	Inductive
Anzeige	LCD, Ziffernhöhe 8,5 mm	Display	LCD, height of digits 8,5 mm
Batterie	Renata CR 2450, 560 mAh	Battery	Renata CR 2450, 560 mAh
Betriebszeit *	ca. 3 Jahre (2000 Std./Jahr)	Lifetime of battery *	approx. 3 years (2000 hours/year)
Betriebstemperatur	+10° C bis +40° C	Operating temperature	+10° C to +40° C
Lagertemperatur	-10° C bis +60° C	Storage temperature	-10° C to +60° C
Datenausgang	RS232C kompatibel über Interfacekabel mit Optokoppler, Digimatic oder USB	Data output	RS232C compatible via interface cable with Opto coupler, Digimatic or USB wireless interface **
RF Frequenz Band	Kanal 1 2403 MHz, Kanal 2 2439 MHz	RF Frequency band	Channel 1 2403 MHz, Channel 2 2439 MHz
Funkstrecke	Kanal 3 2475 MHz	Communication range	typical 5-10 m depending on specific environment and receivers
Gewicht	135 g	Weight	135 g

**Hinweis:** Bei digitalen Messuhren mit Funkschnittstelle ist die RS232C nur aktiv, wenn die Funkschnittstelle deaktiviert ist.

**Hinweis zu Störungen und Reichweite:** \*\* Das eingesezte Funkssystem arbeitet im 2,4 GHz-Bereich, der auch von anderen Funkdiensten genutzt wird. Daher kann es durch Geräte, die auf der gleichen bzw. benachbarten Frequenz arbeiten, zu Einschränkungen des Betriebs und der Reichweite kommen. Zudem können Hochfrequenzstörungen aller Art zu Einschränkungen des Betriebs führen.

\* reduziert sich beim Betreiben der Funkschnittstelle  
\*\* bei Modell mit Funkschnittstelle

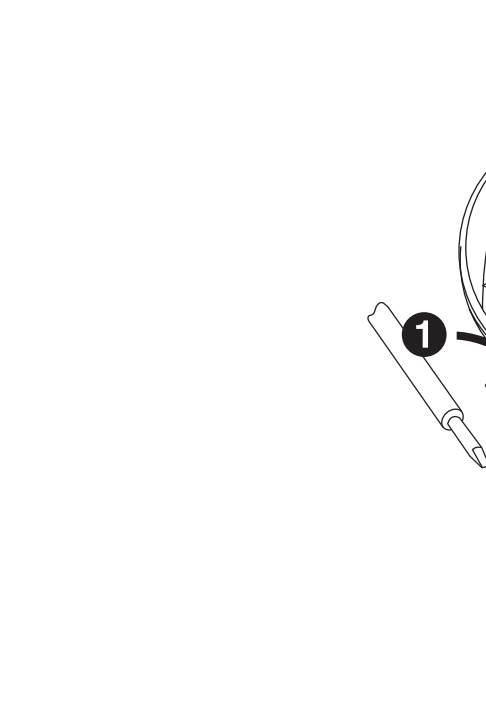
**Reference note to interferences and ranges:** \*\* The wireless system used operates in the 2.4 GHz band, which is also used by other wireless services. This means that devices operating on the same or an adjacent frequency can lead to restrictions in terms of operation and range. Furthermore all types of radio frequency interference can lead to restrictions in terms of operation.

\* When operating with the wireless interface, the battery lifetime is reduced  
\*\* Model with the wireless interface

## 2. Vorbereiten der digitalen Messuhr

### 2.1 Einlegen der Batterie

**Hinweis:** Nur Typ Renata CR2450, 3V 560 mAh verwenden!



### 2.2 Einstellen des drehbaren Anzeige- und Bedienteils

**Gehäuseoberteil ist von -90° bis +180° drehbar.**

**Achtung!** Wird das Display über die Anschlagpunkte „A“ gedreht, kann dies zur Beschädigung des Messgeräts führen.

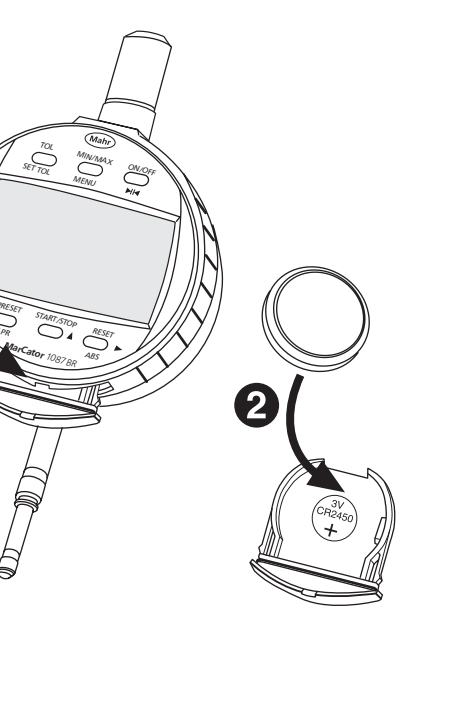


### 2.3 Befestigung des Messgeräts

Zur Aufnahme wird eine mit einem Schlitz versehene Halterung mit Aufnahmebohrung 8H7 mm empfohlen (Abb. 2.3).

**Hinweis:** Ist eine Aufnahmebohrung mit 3/8" (9,52 mm) vorhanden, muss die Adapterbüchse 940 (Best. Nr. 4310103) verwendet werden.

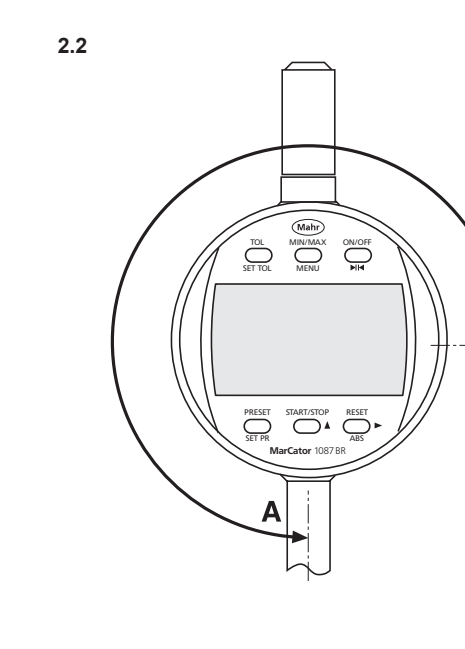
**Achtung!** Schraube darf nicht auf den Einspannschaft drücken, damit freier Lauf des Messbolzens gewährleistet ist.



### 2.4 Austausch des Messeinsatzes

Falls Einsatz nicht von Hand lösbar, Messbolzen mit Zange festhalten. Zum Schutz der Messbolzenoberfläche ein Stück Stoff benutzen.

**Achtung!** Nichtbeachtung kann zu Schäden im Geräteinneren oder am Messbolzen führen.



## 2.5 Grundkonfiguration

**Die Messuhr 1087BR ist werkseitig für 2-Punkt-Innenmessgeräte konfiguriert und startet nach dem ersten Einschalten deshalb mit negativer Zählrichtung!**

## 3. Bedienung

↓ kurz (<1 Sek.)    ↓↓ lang (>1Sek.)

**Hinweis:** Das Einstell-Menü kann jederzeit durch kurzen Druck auf die MENU-Taste verlassen werden; ausgenommen im Modus „Individuelle Tastaturperle“, dort nur durch kurzen Druck auf die ON/OFF-Taste.

**3.1a) ON / OFF**  
ON / Einschalten  
- Taste ON/OFF kurz drücken, bzw. Messbolzen bewegen  
=> Das Messgerät wird eingeschaltet (in der Anzeige erscheint die aktuelle Position).

**Hinweis:** Ist bei i-wi-Geräten eine Adresse zugewiesen (siehe 3.2b) erfolgt ein Verbindungsaufruf zur Software Marcom; Funksymbol blinkt schnell. Kann nach 15 Sek. keine Verbindung hergestellt werden, blinkt das Symbol dauerhaft langsam. Langer Druck der MENU-Taste und anschließendem Druck der ▲-Taste baut die Verbindung wieder auf. Menü verlassen mit kurzem Druck der MENU-Taste.

**OFF / Ausschalten**  
- Taste ON/OFF kurz drücken, bzw. nach Auto-OFF-Aktivierung  
=> Das Messgerät wird ausgeschaltet

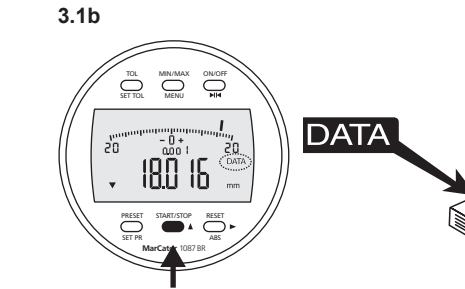
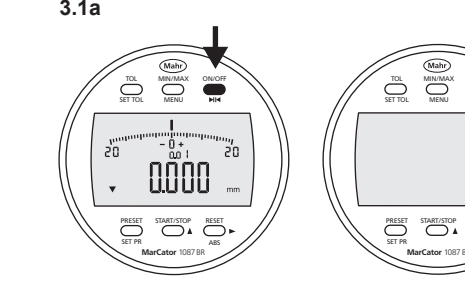
**Hinweis:** Einstellungen (TOL, MENU) und gespeicherte PRESET- und TOL-Werte, sowie der Bezug zur gesetzelten Referenz bleiben erhalten (Reference-System). Im MAX/MIN/TIR-Modus geht der Messwert nach dem Ausschalten bzw. Auto-OFF verloren.

### 3.1b) DATA

Die Datenübertragung erfolgt durch  
- kurzen Druck der Taste DATA

oder durch  
- kurzen Druck der DATA-Taste im Stecker des Datenkabels

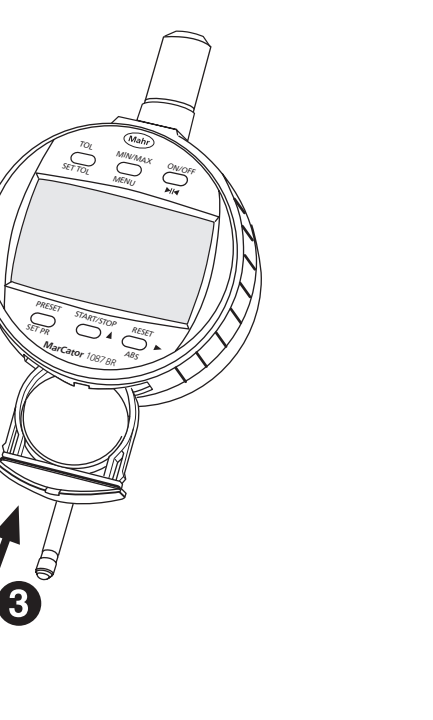
=> Symbol DATA erscheint kurz im Display und der angelegte Messwert wird über die aktive Schnittstelle übertragen, siehe Punkt 5.



## 2. Setting up / preparing the Digital Indicator

### 2.1 Insert the battery

**Attention:** Only use type Renata CR2450, 3V 560 mAh!



### 2.2 Adjust the rotatable operating and display housing unit (bezel)

**The bezel can be rotated between -90° and +180°.**

**Attention!** Turning the bezel past the stops „A“ can lead to seriously damaging the digital indicator.



### 2.3 Mounting the Indicator

To mount correctly we recommend a device with a 8H7 mm split mounting bore (Ill. 2.3).

**Note:** Devices that have a mounting bore dia. 3/8" (9.52 mm) will require an Adapter bush 940 (Order no. 4310103).

**Attention!** In order to ensure unrestricted movement of the measuring spindle do not clamp the mounting shank directly with a screw

### 2.4 Exchanging the contact points

If it is not possible to unscrew the contact point per hand then:  
- In order to prevent damage to the surface of the spindle please wrap the spindle in a piece of cloth and then take hold the spindle with a pair of pliers.

- Use a second pair of pliers to remove the contact point.

**Attention!** Ignoring this advice could cause damage to the instrument's interior or measuring spindle.

## 2.5 Basic configuration

**The Digital Indicator 1087BR is set at the factory to be a two-point inside measuring instrument and has therefore been configured to show a negative counting direction when the indicator has been switched on for the very first time!**

## 3. Operation

↓ Press & release (<1 sec.)    ↓↓ Press & hold (>1 sec.)

**Note:** The menu can be exited at any time, by shortly pressing the MENU key; excluded is the mode „Individual Key Lock“, were in order to exit the menu the ON/OFF key has to be briefly pressed.

**3.1a) ON / OFF**  
ON / Switching on  
- Briefly press the ON/OFF key or move the measuring spindle  
=> The measuring instrument is activated (the actual position will appear in the display).

**Note:** If the i-wi measuring instrument is assigned an address (see 3.2b) then a connection to the MarCom software is established; the wireless symbol flashes quickly. If after 15 secs, no connection has been established then the wireless symbol flashes slowly. Press and hold the MENU key and subsequently press the ▲ key to reestablish the connection. To exit the menu, briefly press the MENU key.

**OFF / Switching off**  
- Press and release the ON/OFF key or if Auto-OFF is active  
=> The measuring instrument is switched off

**Note:** The settings (TOL, MENU, mm/inch) and the stored PRESET and TOL values, as well as the set reference are retained (Reference-System). In the MAX/MIN/TIR-Mode the measuring value is lost if the measuring instrument is switched off or the Auto-OFF is active.

### 3.1b) DATA

Data transmission through:  
- Press and release the DATA button

or through  
- Press and release the DATA button. The DATA button is to be found on the interface of the data cable

=> The symbol DATA will briefly appear in the display and the displayed value will be transmitted via the active interface, see section 5.



### 3.2) Einstellen der Funkparameter \*

#### 3.2a) Funk aktivieren/deaktivieren

- Taste **MENU** lang drücken
- Anzeige „d“ bzw. „d 01001“, wenn eine Adresse bereits zugewiesen ist, oder „d OFF“ erscheint im Display.
- Durch kurzen Tastendruck auf Taste **ON/OFF** kann die Funkfunktion deaktiviert, „d OFF“ bzw. aktiviert werden, Anzeige „d“ bzw. zugewiesene Adresse z.B. „d 01001“.

#### 3.2b) Adresse zuweisen

=> Anzeige zeigt eine alte Adresse, z.B. d 01123

- Taste **PRESET** kurz drücken
- Anzeige zeigt d ----
- Taste **▲** kurz drücken
- Symbol „Funk“ blinkt. Wird das Funksymbol dauerhaft angezeigt, ist der Messur eine Adresse durch die Software MarCom zugewiesen worden und wird im Display angezeigt.
- Durch kurzen Druck auf Taste **ON/OFF** kann die Adresszuweisung gestoppt werden und mit kurzem Druck auf Taste **▲** wieder fortgesetzt werden.
- Weiter mit Taste **►**

#### 3.2c) Funkkanal einstellen

Als Werkseinstellung ist Kanal CH 01 eingestellt.

- **Hinweis:** Eine Umstellung auf Kanal 2 oder 3 ist nur erforderlich, wenn es zu Konflikten mit anderen Geräten kommt, die die Frequenz 2,4 GHz nutzen.
- **Hinweis:** Die Kanalnummer muss mit der Kanalnummer in der Software MarCom übereinstimmen
- > Einstellung des Kanals mit Taste **▲**
- Weiter mit Taste **►**

#### 3.2d) ECO-Modus

Als Werkseinstellung ist der ECO-Modus ausgeschaltet.

- **Hinweis:** Im ECO Modus wird die Übertragungsgeschwindigkeit reduziert, dadurch sind schnelle Übertragungsintervalle < 7 Sekunden nicht empfehlenswert bzw. nicht möglich.
- Sollte der ECO Modus aktiviert sein, so muss dieser auch in der Software MarCom im i-wi Funkmessgerät aktiviert werden!
- > ECO-Modus aktivieren bzw. deaktivieren (Pfeil: **▲** drücken)
- weiter mit Taste **►**

#### 3.2e) Funkkanal einstellen

Als Werkseinstellung ist Kanal CH 01 eingestellt.

- **Hinweis:** Die beschriebenen Funktionen unter „Punkt 3.2 Einstellung der Funkparameter“ sind nur bei digitalen Messuhren mit i-wi-Funktion möglich!

### 3.3) Einstellungsfunktionen

#### 3.3a) mm/inch / Umschaltung der Maßeinheit

- Taste **MENU** lang drücken
- Anzeige **unit** erscheint im Display
- Taste **▲** kurz drücken
- Symbol **inch** erscheint im Display
- > Maßeinheit inch aktiv
- Gewünschte Maßeinheit auswählen
- Weiter mit Taste **►**

#### 3.3b) Einstellung Ziffernschritt

Nur für Geräte mit umschaltbarem Ziffernschritt

- > Aktueller Ziffernschritt erscheint in der Anzeige
- Taste **▲** kurz drücken
- Ziffernschrittwert ändert sich mit jedem Tastendruck (0,0005/0,001/0,002/0,005/0,01 mm) bzw. (.00002/0,0005/0,001/0,002/0,005 inch)
- Weiter mit Taste **►**

#### 3.3c) ▲▼ / Messrichtungsumschaltung

- Symbol **▲** erscheint in der Anzeige. Positive Zählrichtung bei hineingehendem Tastbolzen
- Taste **▲** kurz drücken
- Symbol **▼** erscheint in der Anzeige. Negative Zählrichtung bei hineingehendem Tastbolzen.
- Weiter mit Taste **►**

#### 3.3d) Individuelle Tastatursperre

- Sperren und Lösen der jeweiligen Taste über kurzen bzw. langen Tastendruck. Setzen der Funktion über die Taste durch kurzen Tastendruck, unter der Taste durch langen Tastendruck.
- Zum Verlassen Taste **ON/OFF** kurz drücken. Wert wird gespeichert
- **Aktivieren- und Deaktivieren der Tastatursperre**
- **Tol- und ON/OFF** gleichzeitig kurz drücken => Symbol **🔒** erscheint/erlischt in der Anzeige.

#### 3.3e) Auto OFF einstellen

- Taste **▲** kurz drücken
- > 1. Stelle der Eingabe blinkt
- Taste **►** kurz drücken
- > 2. Stelle der Eingabe blinkt
- Taste **▲** kurz drücken
- Eingabewert erhöht sich bei jedem Tastendruck (0, 1, 2, ... 9), max. 999 Minuten einstellbar
- Taste **ON/OFF** kurz drücken
- Wert wird gespeichert

#### 3.3f) Faktoreinstellung

- Taste **▲** kurz drücken
- > 1. Stelle der Eingabe blinkt
- Taste **▲** kurz drücken
- Eingabewert erhöht sich bei jedem Tastendruck (0, 1, 2, ... 9)
- Taste **►** kurz drücken
- > 2. Stelle der Eingabe blinkt
- Taste **ON/OFF** kurz drücken
- Wert wird gespeichert. FA-SET erscheint im Display

#### 3.3g) Einstellung Datenausgang (siehe 5.1)

- > **Out** - erscheint in der Anzeige (Daten werden ohne Einheit gesendet)
- Taste **▲** kurz drücken
- > **Out mm inch** erscheint in der Anzeige (Daten werden mit Einheit gesendet)

#### 3.3h) Werkseinstellung

- Taste **▲** kurz drücken
- > FA-SET blinkt in der Anzeige max. 5 Sek.
- innerhalb 5 Sek. Taste **PRESET** kurz drücken
- > Rücksetzen auf Werkseinstellung, Einstellmenu wird verlassen.

#### Hinweis:

Wenn keine Änderungen erfolgen, weiter mit Taste **►** bzw. mit kurzem Druck auf **MENU**-Taste das Menü verlassen.

#### Hinweis:

Wenn keine Änderungen erfolgen, weiter mit Taste **►** bzw. mit kurzem Druck auf **MENU**-Taste das Menü verlassen.

#### Hinweis:

Wenn keine Änderungen erfolgen, weiter mit Taste **►**

#### Hinweis:

Wenn keine Änderungen erfolgen, weiter mit Taste **►**

#### Hinweis:

Wenn keine Änderungen erfolgen, weiter mit Taste **►**

#### 3.3h) Werkseinstellung

- Taste **▲** kurz drücken
- > FA-SET blinkt in der Anzeige max. 5 Sek.
- innerhalb 5 Sek. Taste **PRESET** kurz drücken
- > Rücksetzen auf Werkseinstellung, Einstellmenu wird verlassen.

#### Hinweis:

Wenn keine Änderungen erfolgen, weiter mit Taste **►** bzw. mit kurzem Druck auf **MENU**-Taste das Menü verlassen.

#### Hinweis:

Wenn keine Änderungen erfolgen, weiter mit Taste **►**

#### Hinweis:

Wenn keine Änderungen erfolgen, weiter mit Taste **►**

#### Hinweis:

Wenn keine Änderungen erfolgen, weiter mit Taste **►**

#### Hinweis:

Wenn keine Änderungen erfolgen, weiter mit Taste **►**

### 3.2) Setting the Wireless Parameter \*

#### 3.2a) Activate/Deactivate Wireless

- Press and hold the **MENU** key
- When an address has already been allocated, in the display will either appear „d“ e.g. „d 01001“, or „d OFF“.
- Press and release the **ON/OFF** key to deactivate the wireless function, in the display will appear „d OFF“ and/or activated, „d“ or the allocated address „d 01001“ will appear in the display.

#### 3.2b) Allocate an Address

- > In the display an old address appears, for example d 01123
- Press and release the **PRESET** key
- > d ---- appears in the display
- Press and release the **▲** key
- The symbol „Wireless“ will flash. If the wireless symbol is permanently shown, the indicator has been allocated an address via the MarCom software; this address will appear in the display.
- By briefly pressing the **ON/OFF** key the address allocation can be stopped, to continue with the allocated address press the **▲** key.
- Continue with the **►** key

#### 3.2c) Set a Wireless Channel

- As the factory settings the channel CH 01 is preset.
- **Note:** Switching to channel 2 or 3 is only required, when there is a conflict with other devices that also use the 2.4 GHz frequency.
- **Note:** The channel number **must** correspond to the channel number in the MarCom software!
- > Set the channel with the **▲** key
- Continue with the **►** key

#### 3.2d) ECO mode

- In the factory settings the ECO mode is deactivated.
- **Note:** In the ECO mode the transmission speed is reduced, therefore fast transmission intervals < 7 seconds are not recommended and/or possible.
- If the ECO mode should be activated, this must also be activated in the MarCom software on the i-wi measuring instrument!
- > To activate/deactivate the ECO mode (Press arrow **▲** key)
- Continue with the **►** key

#### 3.2e) Funkkanal einstellen

- As the factory settings the channel CH 01 is preset.
- **Note:** After the changes made in the point 3.2c and 3.2d, the connection may have to be reestablished

#### \* Note:

The described functions in „point 3.2 Setting the Wireless Parameter“ are only possible with Digital Indicators with the i-wi-function!

### 3.3) Setting functions

- **3.3a) mm/inch / Changing the unit of measurement**
- Press and hold **MENU** key: The symbol **unit** will appear in the display
- Briefly press the **▲** key: The symbol **inch** will appear in the display
- > Unit of measurement is set to inch
- Select the required unit of measurement
- Continue with the **►** key

#### 3.3b) Setting the Resolution

- Only available for digital indicators that have a switchable resolution
- > Actual resolution appears in the display (e. g. 0,001)
- Briefly press the **▲** key
- > Resolution changes each time the key is pressed (0,0005/0,001/0,002/0,005/0,01 mm) resp. (.00002/0,0005/0,001/0,002/0,005 inch)
- Continue with the **►** key

#### 3.3c) ▲▼ / Changing the measuring direction

- The symbol **▲** appears in the display. Positive counting direction, value will increase when the spindle moves inwards
- Briefly press the **▲** key
- > The symbol **▼** appears in the display. Negative counting direction, value will decrease when the spindle moves inwards
- Continue with the **►** key

#### 3.3d) Individual Key Lock

- To lock and unlock individual keys. Press the respective key either with a short (press & release) or long (press & hold). Set the function on a key with a short pressing of the key for the function above the key, for the function below the key press and hold the respective key.
- To exit, briefly press the **ON/OFF** key. Value will be stored
- **Activate- and deactivate the individual key lock**
- > Press the **Tol** and **ON/OFF** key simultaneously => The **🔒** symbol appears/disappears in the display.

#### Note:

When there are no further adjustments are to be made, press the **►** key

#### Note:

When there are no further adjustments are to be made, press the **►** key

#### Note:

When there are no further adjustments are to be made, press the **►** key

#### Note:

When there are no further adjustments are to be made, press the **►** key

#### Note:

When there are no further adjustments are to be made, press the **►** key

#### Note:

When there are no further adjustments are to be made, press the **►** key

### 3.3h) Werkseinstellung

- Taste **▲** kurz drücken
- > FA-SET blinkt in der Anzeige max. 5 Sek.
- innerhalb 5 Sek. Taste **PRESET** kurz drücken
- > Rücksetzen auf Werkseinstellung, Einstellmenu wird verlassen.

#### Hinweis:

Wenn keine Änderungen erfolgen, weiter mit Taste **►** bzw. mit kurzem Druck auf **MENU**-Taste das Menü verlassen.

#### Hinweis:

Wenn keine Änderungen erfolgen, weiter mit Taste **►**

#### Hinweis:

Wenn keine Änderungen erfolgen, weiter mit Taste **►**

#### Hinweis:

Wenn keine Änderungen erfolgen, weiter mit Taste **►**

#### Hinweis:

Wenn keine Änderungen erfolgen, weiter mit Taste **►**

#### Hinweis:

Wenn keine Änderungen erfolgen, weiter mit Taste **►**

#### Hinweis:

Wenn keine Änderungen erfolgen, weiter mit Taste **►**

#### Hinweis:

Wenn keine Änderungen erfolgen, weiter mit Taste **►**

#### Hinweis:

Wenn keine Änderungen erfolgen, weiter mit Taste **►**

#### Hinweis:

Wenn keine Änderungen erfolgen, weiter mit Taste **►**

#### Hinweis:

Wenn keine Änderungen erfolgen, weiter mit Taste **►**

#### Hinweis:

Wenn keine Änderungen erfolgen, weiter mit Taste **►**

#### Hinweis:

Wenn keine Änderungen erfolgen, weiter mit Taste **►**

#### Hinweis:

Wenn keine Änderungen erfolgen, weiter mit Taste **►**

#### Hinweis:

Wenn keine Änderungen erfolgen, weiter mit Taste **►**

#### Hinweis:

Wenn keine Änderungen erfolgen, weiter mit Taste **►**

### 3.3h) Werkseinstellung

- Taste **▲** kurz drücken
- > FA-SET blinkt in der Anzeige max. 5 Sek.
- innerhalb 5 Sek. Taste **PRESET** kurz drücken
- > Rücksetzen auf Werkseinstellung, Einstellmenu wird verlassen.

#### Hinweis:

Wenn keine Änderungen erfolgen, weiter mit Taste **►** bzw. mit kurzem Druck auf **MENU**-Taste das Menü verlassen.

#### Hinweis:

Wenn keine Änderungen erfolgen, weiter mit Taste **►**

#### Hinweis:

Wenn keine Änderungen erfolgen, weiter mit Taste **►**

#### Hinweis:

Wenn keine Änderungen erfolgen, weiter mit Taste **►**

#### Hinweis:

Wenn keine Änderungen erfolgen, weiter mit Taste **►**

#### Hinweis:

Wenn keine Änderungen erfolgen, weiter mit Taste **►**

#### Hinweis:

Wenn keine Änderungen erfolgen, weiter mit Taste **►**

#### Hinweis:

Wenn keine Änderungen erfolgen, weiter mit Taste **►**

#### Hinweis:

Wenn keine Änderungen erfolgen, weiter mit Taste **►**

#### Hinweis:

Wenn keine Änderungen erfolgen, weiter mit Taste **►**

#### Hinweis:

Wenn keine Änderungen erfolgen, weiter mit Taste **►**

#### Hinweis:

Wenn keine Änderungen erfolgen, weiter mit Taste **►**

#### Hinweis:

Wenn keine Änderungen erfolgen, weiter mit Taste **►**

#### Hinweis:

Wenn keine Änderungen erfolgen, weiter mit Taste **►**

#### Hinweis:

Wenn keine Änderungen erfolgen, weiter mit Taste **►**

#### Hinweis:

Wenn keine Änderungen erfolgen, weiter mit Taste **►**

### 3.3h) Werkseinstellung

- Shortly press the **▲** key
- > FA-SET flashes in the display for in max. 5 sec
- Within the 5 sec, shortly press the **PRESET** key
- > Reset to the factory settings. The setting menu is exited.

#### Note:

When there are no further adjustments are to be made, press the **►** key or press the **MENU** key.

#### Note:

When there are no further adjustments are to be made, press the **►** key

#### Note:

When there are no further adjustments are to be made, press the **►** key

#### Note:

When there are no further adjustments are to be made, press the **►** key

#### Note:

When there are no further adjustments are to be made, press the **►** key

#### Note:

When there are no further adjustments are to be made, press the **►** key

#### Note:

When there are no further adjustments are to be made, press the **►** key

#### Note:

When there are no further adjustments are to be made, press the **►** key

#### Note:

When there are no further adjustments are to be made, press the **►** key

#### Note:

When there are no further adjustments are to be made, press the **►** key

#### Note:

When there are no further adjustments are to be made, press the **►** key

#### Note:

When there are no further adjustments are to be made, press the **►** key

#### Note:

When there are no further adjustments are to be made, press the **►** key

#### Note:

When there are no further adjustments are to be made, press the **►** key

#### Note:

When there are no further adjustments are to be made, press the **►** key

#### Note:

When there are no further adjustments are to be made, press the **►** key

### 4. Displaymeldungen

#### 4.1 „ERR“-Fehlermeldung

- **Toleranzeingabe nicht korrekt**
- Oberer Grenzwert < unterem Grenzwert
- Toleranzband > 1,6 mm
- > Toleranzgrenzen neu eingeben.

#### 4.2 🔒 LOC / Bedientaste gesperrt

- „LOC“-Symbol erscheint in der Anzeige
- > Siehe Abschnitt 3.3c

#### 4.3 F / Faktor ist eingegeben

- > ggf. Faktor ändern oder zurücksetzen, siehe 3.3e

#### 4.4 🔋 Batterie-Symbol

- Batterie-Symbol erscheint in der Anzeige
- > Batterie wechseln, siehe 2.1