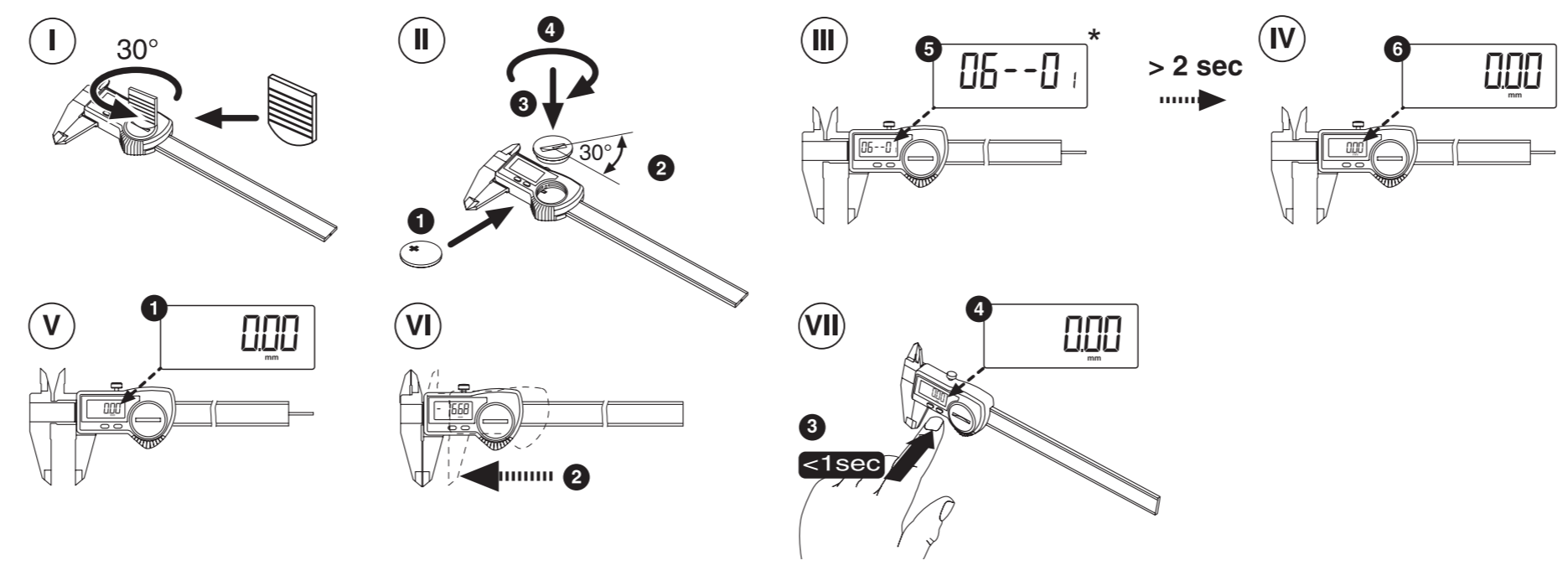


**Batterie einlegen**  
Insert battery  
introduire une pile  
Introducir batería  
Inserire la batteria  
插入电池

**Nullpunkt festlegen**  
Set the zero point  
Définir l'origine  
Definir punto cero  
Determinare lo zero  
设定零位

- \* Geräte Code
- \* Device Code
- \* Code de l'appareil
- \* Código del instrumento
- \* Codice del dispositivo
- \* 操作图示



**Mahr**

Digital Messschieber  
Digital Caliper  
Pied à coulisse digital  
Calibrador Digital  
Calibro digitale  
数显卡尺

**MarCal 16 EWR**

REFERENCE

IP 67

**Bedienungsanleitung**  
Operating Instructions  
Instructions of Service  
Manual de instrucciones  
Manuale di Istruzioni  
操作说明书

3722491

Mahr GmbH  
Carl-Mahr-Str. 1  
37073 Göttingen  
Tel.: +49 551 7073 0  
info@mahr.com, www.mahr.com

1022

CE UK

8. Funktionen (DE) 8. Functions (EN) 8. Fonctions (FR) 8. Funciones (ES) 8. Funzioni (IT) 8. 功能 (中)

8.1 Auto ON / OFF (DE) 8.1 Auto ON / OFF (EN) 8.1 Auto ON / OFF (FR) 8.1 Encendido / Apagado automático (ES) 8.1 Auto ON / OFF (IT) 8.1 自动开/关 (中)

**Auto OFF / Auto ON**  
Das Gerät schaltet sich nach 8 min Nichtbenutzung automatisch ab. Durch Bewegen des Schiebers oder durch Abfrage des Messwertes über die Schnittstelle schaltet sich das Gerät wieder automatisch ein. Die zuletzt gesetzte 0-Position bleibt erhalten (Reference).

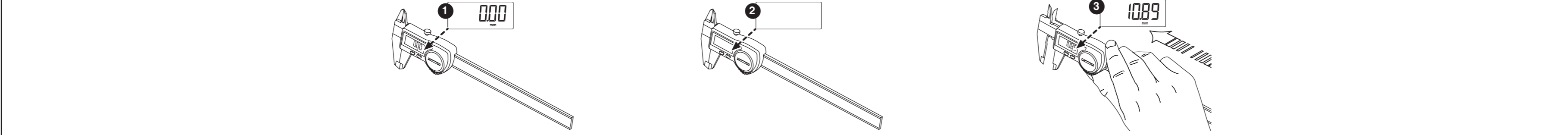
**Auto OFF / Auto ON**  
If the instrument has not been used for 8 minutes or more, it will be automatically switch OFF. Movement of the slide will automatically switch ON the instrument, or by requesting the measured value via the interface. The last set 0 position is retained (Reference).

**Auto OFF / Auto ON**  
Le pied à coulisse se mettra en veille après 8 min de non utilisation. L'allumage de l'appareil se fera par simple mouvement de la coulisse ou par interrogation de la valeur via une interface connectée (MarConnect sur un pc). La dernière position 0 installée est retenue (Reference).

**Apagado/Encendido automático**  
Transcurridos 8 minutos desde la última utilización el aparato se apagará automáticamente. Deslizando la correa o consultando el valor de medición a través de la interfaz el aparato se vuelve a encender. Se recuerda la última posición 0 (Referencia).

**Auto OFF / Auto ON**  
Dopo 8 minuti di non utilizzo lo strumento si spegne. Si riaccende automaticamente muovendo il cursore o tramite richiesta del valore via interfaccia. L'ultima posizione di 0 impostata rimane in memoria (Reference).

自动关/自动开  
如果8分钟或更多时间对仪器无任何操作，测量仪器将自动关闭。  
移动尺框或按一下按键将会自动开机。  
测量值是参考之前设置的零点（参考）。



8.2 Klassik-Modus (DE) 8.2 Classic Mode (EN) 8.1 Mode classique (FR) 8.2 Modo clásico (ES) 8.2 Utilizzo classico (IT) 8.2 自动开/关 (中)

Dieser Modus wird empfohlen, wenn der Nullpunkt häufig neu gesetzt wird (z.B. für Vergleichsmessung).

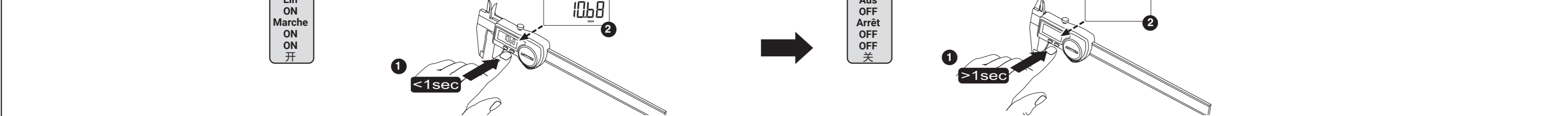
This mode is recommended when the zero point is frequently repositioned (for example, comparative measurements).

Ce mode est recommandé, si le zéro est souvent défini. (Ex : pour de la mesure comparative)

Se recomienda este modo cuando se reposiciona frecuentemente el punto inicial (p.ej. para mediciones comparativas)

Raccomandato quando ci si deve riposizionare spesso sullo zero (es. misurazioni comparative)

当零点被频繁重置时推荐该模式（例如：相对测量）



8.3 LOCK-Funktion (empfohlen) (DE) 8.3 LOCK-Function (recommended) (EN) 8.3 LOCK-fonction (recommandé) (FR) 8.3 Modo Lock (recomendado) (ES) 8.3 Funzione - LOCK (raccomandato) (IT) 8.3 参考模式（推荐）(中)

Durch Aktivieren der Lock-Funktion (Tastensperre) wird verhindert, dass versehentlich der Nullpunkt geändert oder die Einheit (mm/inch) gewechselt wird.

Activating the Lock function (key lock) prevents accidentally changing either the zero point or the unit of measurement (mm/inch).

L'activation de la fonction de verrouillage (key lock) empêche de modifier par inadvertance l'origine ou l'unité (mm / po).

Mediante la activación de la función Lock se previene la modificación accidental del punto inicial o de la unidad (mm/pulgada).

Attivando la funzione Lock (bloccaggio tasti) si prevengo accidentali manipolazioni dei tasti, quali cambio del punto di zero o cambio della scala di lettura (mm/inch).

锁定功能  
激活锁定功能以防止意外地改变零点或测量单位（公/英制）



8.4 Nullsetzen (DE) 8.4 Reset (EN) 8.4 Réinitialisation (FR) 8.4 Modo Reset (ES) 8.4 Funzione - Reset (IT) 8.4 重置 (中)

Die 0-Position bleibt auch nach Auto-Off erhalten.

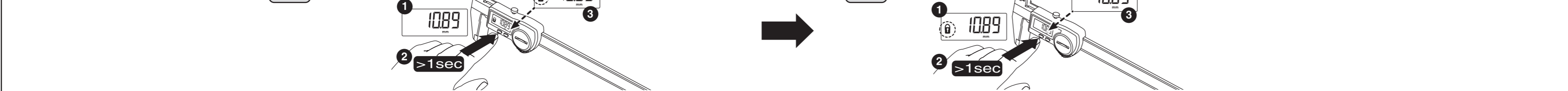
The 0 position is retained even after Auto-Off.

La position 0 est retenue même après Auto-Off.

La posición 0 se retiene incluso después del auto apagado.

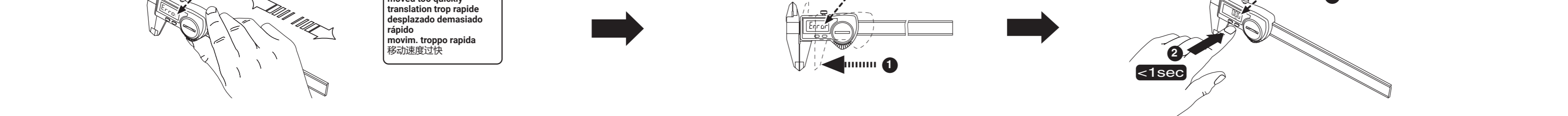
La posizione di 0 rimane in memoria anche dopo l'autospegnimento.

即使自动关机参考零点也被保存



9. Displaymeldungen (DE) 9. Display Messages (EN) 9. Affichage de message (FR) 9. Mensajes de pantalla (ES) 9. Note sullo smaltimento (IT) 9. 提示信息 (中)

zu schnell verschoben  
moved too quickly  
translation trop rapide  
desplazado demasiado  
rápido movim.  
movim. troppo rapida  
移动速度过快



10. Datenausgang (DE) 10. Data Output (EN) 10. Sortie de données (FR) 10. Salida de datos (ES) 10. Uscita dati (IT) 10. 数据输出 (中)

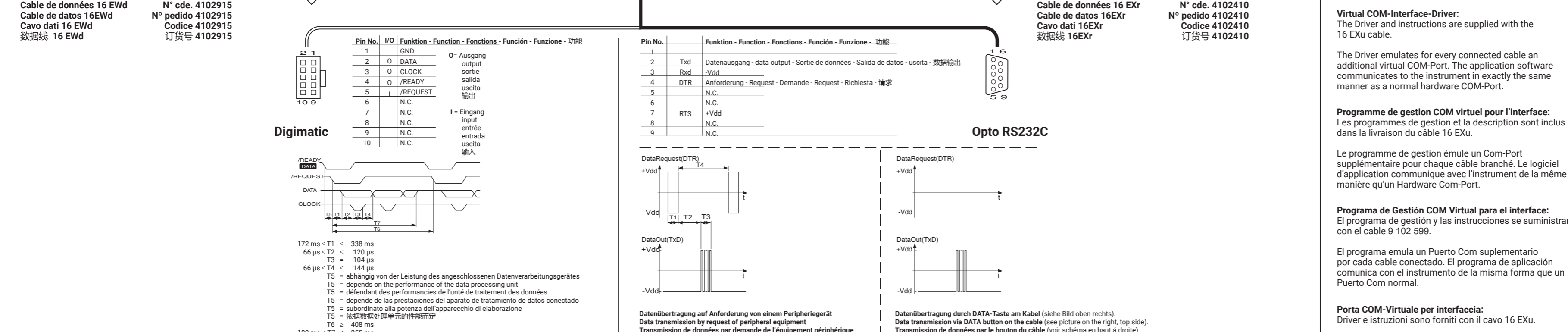


**Digimatic**  
Datenkabel 16 Ewd  
Data cable 16 Ewd  
Cable de données 16 Ewd  
Cable de datos 16Ewd  
Cavo dati 16 Ewd  
数据线 16 Ewd

Best.-Nr. 4102915  
Order no. 4102915  
N° cde. 4102915  
N° pedido 4102915  
Codice 4102915  
订货号 4102915

**Opto RS232C**  
Datenkabel 16EXr  
Data cable 16EXr  
Cable de données 16 EXr  
Cable de datos 16EXr  
Cavo dati 16EXr  
数据线 16EXr

Best.-Nr. 4102410  
Order no. 4102410  
N° cde. 4102410  
N° pedido 4102410  
Codice 4102410  
订货号 4102410



**Datenübertragungsformat:**  
Data transmission format:  
Format de transmission des données:  
Formato de transmisión de datos:  
Formato trasmissione dati:  
数据传送格式:

Reihenfolge: sequence - séquence - Secuencia - Secuencia - 序列

Decimalpunkt  
decimal point  
choix de décimal  
punto decimal  
Punto decimale  
十进制

X.X.X.X.X.X

**Übertragungsparameter:**  
1 Startbit; 7 Bit Wortbreite; gerade Parität; 2 Stoppsbits; 4800 Bauds

100 ms ≤ T1 ≤ 1000 ms  
15 ms ≤ T2 ≤ 160 ms  
35 ms ≤ T3 ≤ 40 ms  
300 ms ≤ T4

**Transmission parameter:**  
1 start bit; 7 bit databits; even parity; 2 stopbits; 4800 bauds

Paramètres de transmission:  
1 start bit; 7 bits de données; parité paire; 2 stop bits; 4800 bauds

Parámetro de transmisión:  
1 bit de arranque; 7 bits de datos; paridad par; 2 bits de parada; 4800 Bauds

Parámetro de trasferimento:  
1 bit di start; 7 bits di lunghezza parola; parità-pari; 2 bits di stop; 4800 Bauds

**Daten im ASCII-Format:**  
Data in ASCII format:  
Données en format ASCII:  
Datos en formato ASCII:  
Dati in formato ASCII:  
ASCII格式:

Maßeinheit: [mm]  
Unit: [mm]  
Unità di misura: [mm]  
單位: [mm]

Maßeinheit: [inch]  
Unit: [inch]  
Unità di misura: [inch]  
單位: [inch]

**USB (Com-Port Emulation)**  
Datenkabel 16 EXu  
Data cable 16 EXu  
Cable de données 16 EXu  
Cable de datos 16 EXu  
Cavo dati 16 EXu  
数据线 16 EXu

Best.-Nr. 4102357  
Order no. 4102357  
N° cde. 4102357  
N° pedido 4102357  
Codice 4102357  
订货号 4102357

**Virtualer COM-Schnittstellentreiber:**  
Die Treiber und Beschreibung sind im Lieferprogramm des Kabels 16 EXu enthalten.

Der Treiber emuliert für jedes angeschlossene Kabel einen zusätzlichen virtuellen Com-Port. Die Anwendungssoftware kommuniziert darüber mit dem Gerät in der gleichen Weise wie mit einem Hardware Com-Port.

**Virtual COM-Interface-Driver:**  
The Driver and instructions are supplied with the 16 EXu cable.

The Driver emulates for every connected cable an additional virtual COM-Port. The application software communicates to the instrument in exactly the same manner as a normal hardware COM-Port.

**Programme de gestion COM virtuel pour l'interface:**  
Les programmes de gestion et la description sont inclus dans la livraison du câble 16 EXu.

Le programme de gestion émule un Com-Port supplémentaire pour chaque câble branché. Le logiciel d'application communique avec l'instrument de la même manière qu'un Hardware Com-Port.

**Programa de Gestión COM Virtual para el interface:**  
El programa de gestión y las instrucciones se suministran con el cable 9 102 599.

El programa emula un Puerto Com suplementario por cada cable conectado. El programa de aplicación comunica con el instrumento de la misma forma que un Puerto Com normal.

**Porta COM-Virtuale per interfaccia:**  
Driver e istruzioni sono forniti con il cavo 16 EXu.

Il Driver emula una Porta-Com supplementare per ogni cavo collegato. L'applicazione software comunica con lo strumento nello stesso modo di una normale Porta-Com hardware.

**虚拟COM端口驱动:**  
16EXu数据线原包装内提供驱动和说明书。

驱动程序将每个连续的数据线作为一个附加的端口。应用软件将与其设备相连接，其设备与通用硬件COM端口相同。

**Daten im ASCII-Format:**  
Data in ASCII format:  
Données en format ASCII:  
Datos en formato ASCII:  
Dati in formato ASCII:  
ASCII格式:

Maßeinheit: [mm]  
Unit: [mm]  
Unità di misura: [mm]  
單位: [mm]

Maßeinheit: [inch]  
Unit: [inch]  
Unità di misura: [inch]  
單位: [inch]

Änderungen an unseren Erzeugnissen, besonders aufgrund technischer Verbesserungen und Weiterentwicklungen, müssen wir uns vorbehalten. Alle Abbildungen und Zahlenangaben usw. sind daher ohne Gewähr.

We reserve the right to make changes to our products, especially due to technical improvements and further developments. All illustrations and technical data are therefore without guarantee.

Nous nous réservons le droit de modifier l'exécution de tous nos appareils, en fonction des évolutions techniques. Les caractéristiques techniques et illustrations ne sont données qu'à titre indicatif.

Queda reservado el derecho de modificaciones en nuestros productos en aras de una mejora técnica o una evolución. Se declina toda responsabilidad por las imágenes y los datos numéricos.

Ci riserviamo il diritto di modificare i ns. prodotti in funzione delle evoluzioni tecniche. Le caratteristiche tecniche e le illustrazioni sono solo a titolo indicativo.

由于技术的升级和发展等原因，我们保留产品更新的权利。所有的说明和技术参数可能发生变化，恕不另行通知

© by Mahr GmbH

**Bestätigung der Rückführbarkeit (DE)**

Wir erklären in alleiniger Verantwortung, dass das Produkt in seinen Qualitätsmerkmalen den in unseren Verkaufunterlagen (Bedienungsanleitung, Prospekt, Katalog) angegebenen Normen und technischen Daten entspricht. Wir bestätigen, dass die bei der Prüfung dieses Produktes verwendeten Prüfmittel, abgesichert durch unser Qualitätssicherungssystem, auf nationale Normale rückführbar sind. Wir danken Ihnen für das uns mit dem Kauf dieses Produktes entgegengebrachte Vertrauen.

**Confirmation of traceability (EN)**

We declare under our sole responsibility that this product is in conformity with standards and technical data as specified in our sales documents (operating instructions, leaflet, catalogue). Confirmamos que los instrumentos de verificación utilizados en la comprobación de este producto, protegidos por nuestro sistema de aseguramiento de la calidad, se remiten a patrones nacionales. Nous attestons que l'équipement utilisé pour la vérification de ce produit est valablement rattaché aux normes nationales, dont le raccordement est assuré par notre système de qualité. Nous vous remercions de la confiance témoignée par l'achat de ce produit.

**Confirmation sur la traçabilité (FR)**

Nous déclarons sous notre seule responsabilité que ce produit est conforme aux normes et données techniques contenues dans nos documents de vente (instructions de service, documentation, catalogue). Confirmamos que los instrumentos de verificación utilizados en la comprobación de este producto, protegidos por nuestro sistema de aseguramiento de la calidad, se remiten a patrones nacionales. Nous attestons que l'équipement utilisé pour la vérification de ce produit est valablement rattaché aux normes nationales, dont le raccordement est assuré par notre système de qualité. Nous vous remercions de la confiance témoignée par l'achat de ce produit.

**Confirmación de la rastreadibilidad (ES)**

Declaramos, bajo nuestra propia responsabilidad, que el producto cumple en cuanto a calidad las normas y los datos técnicos que se especifican en nuestros documentos de venta (manual de instrucciones, prospecto, catálogo). Confirmamos que los instrumentos de verificación utilizados en la comprobación de este producto, protegidos por nuestro sistema de aseguramiento de la calidad, se remiten a patrones nacionales. Le agradecemos la confianza que ha depositado en nosotros al adquirir este producto.

**Confirma di rintracciabilità (IT)**

Dichiaro sotto la ns. unica responsabilità, che questi prodotti sono conformi alle norme e dati tecnici standard come specificato nei ns. documenti di vendita (manuale di istruzioni, documentazione, catalogo). Certifichiamo che gli strumenti utilizzati per testare questi prodotti e garantiti dal ns. Sistema di Qualità, sono collegati alle Norme Nazionali. Grazie per aver acquistato questo prodotto.

**可追溯性声明 (中)**

该数显卡尺所依据的相关标准和技术数据在产品目录中有说明，我们对于检验产品的测量设备都是有质量保证的，并可以追溯到相应的国家标准。非常感谢您的信任并选择这款产品。

1. Bestimmungsgemäße Verwendung <span style="float:right">DE</span>	1. Permitted use <span style="float:right">EN</span>	1. Utilisation conforme à l'usage prévu <span style="float:right">FR</span>	1. Aplicación según el uso previsto <span style="float:right">ES</span>	1. Uso previsto <span style="float:right">IT</span>	1. 许可使用范围 <span style="float:right">中</span>
<p>Der digitale Messschieber 16 EWR dient zum Messen von Längenmaßen in der Produktion, in der Qualitätsüberwachung oder in der Werkstatt. Die bestimmungsgemäße Verwendung erfordert das Beachten aller veröffentlichten Informationen zu diesem Produkt. Eine andere oder darüber hinausgehende Benutzung gilt als nicht bestimmungsgemäß. Für hieraus entstehende Schäden haftet der Hersteller nicht. Beachten Sie die für den Einsatzbereich geltenden gesetzlichen und anderweitigen Vorschriften und Richtlinien.</p> <p>Dieser Messschieber erfüllt die Schutzart IP67 nach DIN EN 60529, d.h.</p> <ul style="list-style-type: none"> <li>• Schutz gegen Eindringen fester Fremdkörper</li> <li>• Schutz gegen Eindringen von Wasser bei zeitweiligem Eintauchen</li> </ul> <p>Vor Inbetriebnahme des Geräts empfehlen wir Ihnen diese Bedienungsanleitung aufmerksam zu lesen.</p>	<p>The Digital Caliper 16 EWR is to be used to determine length measurements and can be employed in production, quality control and in the workshop.</p> <p>Permitted use is subject to compliance with all published information relating to this product. Any other use is not in accordance with the permitted use. The manufacturer accepts no liability for damages resulting from improper use. All statutory and other regulations and guidelines applicable to the area of use must be observed.</p> <p>This caliper fulfills the protection class IP67 according to DIN EN 60529 i.e.</p> <ul style="list-style-type: none"> <li>• Protection against the penetration of solid contaminants</li> <li>• Protection against the effects of temporary immersion in water</li> </ul> <p>In order to achieve the best use of this instrument it is most important that you read the operating instructions first.</p>	<p>La pied à coulisse numérique 16 EWR sert à la mesure de longueurs en production, en assurance qualité ou en atelier.</p> <p>L'utilisation conforme à l'usage prévu nécessite le respect de toutes les informations publiées sur ce produit. Toute utilisation différente ou sortant du cadre de cette spécification est considérée comme non-conforme. Le fabricant décline toute responsabilité pour les dommages qui en découlent. Respecter les prescriptions et directives légales et autres en vigueur pour le domaine d'utilisation.</p> <p>Ce pied à coulisse remplit la norme IP67 selon DIN EN 60529, à savoir :</p> <ul style="list-style-type: none"> <li>• protection contre la pénétration d'impuretés solides</li> <li>• protection contre les effets de l'immersion</li> </ul> <p>Avant la première mise en service, nous vous recommandons de lire attentivement ce mode d'emploi.</p>	<p>El pie de rey 16 EWR sirve para medir longitudes en el área de producción, en el departamento de aseguramiento de la calidad o en el taller.</p> <p>La aplicación según el uso previsto requiere que se observen todas las informaciones publicadas acerca de este producto. Un uso distinto al especificado aquí se considera no conforme al uso previsto. Así pues, el fabricante declara toda responsabilidad por los daños que puedan surgir como consecuencia de ello. Observe las normativas y directivas legales y de otro tipo que se encuentren en vigor para el campo de aplicación de que se trate.</p> <p>Este pie de rey cumple la clase de protección IP67 según la norma DIN EN 60529, es decir,</p> <ul style="list-style-type: none"> <li>• protección frente a la penetración de cuerpos extraños sólidos</li> <li>• protección frente a la penetración de agua en el caso de una inmersión temporal</li> </ul> <p>Antes de la puesta en servicio le recomendamos que lea atentamente este manual de instrucciones</p>	<p>Il calibro a corsoio digitale 16 EWR serve a misurare la lunghezza in fase di produzione e assicurazione qualità o in officina.</p> <p>L'uso previsto richiede l'osservanza di tutte le informazioni pubblicate su questo prodotto. Qualsiasi altro utilizzo è considerato non appropriato. Il produttore non è responsabile degli eventuali danni. Attenersi alle norme di legge e alle altre prescrizioni e linee guida vigenti per il campo di applicazione considerato.</p> <p>Il calibro è in grado di protezione IP67 secondo la DIN EN 60529</p> <ul style="list-style-type: none"> <li>• Protezione contro la penetrazione di contaminanti solidi</li> <li>• Protezione contro gli effetti di un'immersione temporanea in acqua</li> </ul> <p>Per utilizzare al meglio il calibro è importante leggere il manuale di istruzioni!</p>	<p>测量仪器 16 EWR 用于长度测量，可在生产、质量控制及车间中使用。</p> <p>客户须根据本产品已发布所有信息中规定的允许范围，合理使用本产品。其他未涉及到的用途，请在使用前，与 Mahr 进行必要的确认。Mahr 对因操作不当造成的损坏，不承担任何责任。客户在使用本产品过程中，须遵守其所在区域、国家的所有法律、法规及指南。</p> <p>根据 DIN EN 60529 标准，该仪表的保护等级为 IP67。为了更好的使用测量仪器，请在使用前仔细阅读操作使用说明书。</p>
<p><b>2. Lieferumfang</b></p> <p>Zur Grundausstattung des digitalen Messschiebers 16 EWR gehören:</p> <ul style="list-style-type: none"> <li>- Digitaler Messschieber 16 EWR</li> <li>- Batterie CR2032</li> <li>- Bedienungsanleitung</li> </ul>	<p><b>2. Delivery</b></p> <p>The basic Digital Caliper 16 EWR consists of:</p> <ul style="list-style-type: none"> <li>- Digital Caliper 16 EWR</li> <li>- Battery CR2032</li> <li>- Operating instructions</li> </ul>	<p><b>2. L'équipement de base</b></p> <p>L'équipement de base de la pied à coulisse digital 16 EWR comprend:</p> <ul style="list-style-type: none"> <li>- la pied à coulisse digital 16 EWR</li> <li>- la pile CR2032</li> <li>- la notice d'emploi</li> </ul>	<p><b>2. El equipamiento básico</b></p> <p>El equipamiento básico del pie de rey digital 16 EWR incluye:</p> <ul style="list-style-type: none"> <li>- pie de rey digital 16 EWR</li> <li>- batería CR2032</li> <li>- manual de instrucciones</li> </ul>	<p><b>2. La fornitura di base</b></p> <p>La fornitura di base dello strumento comprende:</p> <ul style="list-style-type: none"> <li>- il calibro digitale 16 EWR</li> <li>- batteria CR2032</li> <li>- manuale d'uso</li> </ul>	<p><b>2. 标准配置清单</b></p> <p>16 EWR 的基本配置如下:</p> <ul style="list-style-type: none"> <li>- 16 EWR 数显卡尺</li> <li>- CR2032 电池</li> <li>- 操作使用说明书</li> </ul>
<p><b>3. Wichtige Hinweise vor Inbetriebnahme</b></p> <ul style="list-style-type: none"> <li>• Um einen langen Nutzen des Messgeräts zu gewährleisten, müssen Verschmutzungen des Messschiebers nach Beendigung des Einsatzes mit einem trockenen Tuch entfernt werden. Anschließend die metallischen Teile mit Öl konservieren.</li> <li>• Ein verschmutztes Gehäuse sollte nach dem Einsatz mit einem trockenen, weichen Tuch gereinigt werden. Bei starker Verschmutzung mit einem angefeuchteten Tuch abwischen. Flüchtige organische Lösungsmittel wie Verdünner sind zu vermeiden, da diese Flüssigkeiten das Gehäuse beschädigen können.</li> <li>• Beim Öffnen des Gerätes ersicht der Garantieanspruch.</li> <li>• Nach Erscheinen des „Low-Bat“ Symbols ist eine bestimmungsgemäße Funktion nicht mehr gewährleistet.</li> </ul> <p>Wir wünschen Ihnen viel Erfolg beim Einsatz Ihres Messgeräts. Falls Sie Fragen haben, stehen Ihnen unsere technischen Berater gerne zur Verfügung.</p>	<p><b>3. Important hints prior to initial operation</b></p> <ul style="list-style-type: none"> <li>• In order to ensure a long use of this measuring instrument, any contamination on the caliper must be removed immediately after completion of usage. This can be done with a dry cloth. Subsequently, to conserve the metal components, these should be lightly smeared with slushing oil.</li> <li>• Clean a dirty housing with a dry, soft cloth. Remove heavy soiling with a slightly moistened cloth. Volatile organic solvents like thinners are not to be used, as these liquids can damage the housing.</li> <li>• Unauthorized opening of the instrument forfeits the warranty.</li> <li>• When the „Low-Bat“ symbol appears the intended operation or function can no longer be guaranteed.</li> </ul> <p>We wish you a satisfactory and long service with your measuring instrument. Should you have any questions regarding the instrument, contact us and we shall be pleased to answer them.</p>	<p><b>3. Consignes importantes avant la première mise en service</b></p> <ul style="list-style-type: none"> <li>• Pour garantir une utilisation prolongée de l'instrument, il faut la nettoyer avec un chiffon doux et sec après utilisation. Puis conservez les pièces en métal avec de l'huile antirouille.</li> <li>• Après l'emploi nettoyez le boîtier avec un chiffon doux et sec s'il est sale. En cas de salissure importante, essayez avec un chiffon humide. Évitez les détergents organiques volatils tels que les diluants, car ils peuvent endommager le boîtier.</li> <li>• Une ouverture ou intervention sur le pied à coulisse annulerait aussitôt toute garantie.</li> <li>• Lorsque le symbole « Low Bat » apparaît, le fonctionnement conforme n'est plus garanti.</li> </ul> <p>Nous vous souhaitons un fonctionnement optimal et une longue durée de vie de votre de l'instrument. Nos conseillers techniques sont à votre entière disposition pour répondre à toutes vos questions.</p>	<p><b>3. Advertencias importantes antes de la puesta en servicio</b></p> <ul style="list-style-type: none"> <li>• Para garantizar un largo uso del aparato de medición, cualquier suciedad presente en el Calibrador debe retirarse con un paño seco después del uso. A continuación, mantenga las piezas metálicas con aceite.</li> <li>• Una carcasa sucia debe limpiarse después del uso con un paño seco y suave. Si la suciedad es intensa, esta debe retirarse con un paño ligeramente humedecido. Evite los disolventes orgánicos volátiles como los diluyentes, pues estos líquidos pueden ocasionar daños en la carcasa.</li> <li>• La apertura del aparato anulará cualquier derecho de reclamación de la garantía.</li> <li>• Cuando se muestra el símbolo " Low-Bat " la función o operación seleccionada no se garantizará por más tiempo.</li> </ul> <p>Le deseamos mucho éxito durante el uso del aparato de medición. Si tiene alguna pregunta, póngase en contacto con nuestros asesores técnicos, que estarán encantados de atenderle.</p>	<p><b>3. Note importanti prima della messa in funzione</b></p> <ul style="list-style-type: none"> <li>• Per garantire una lunga durata del strumento, dopo l'uso rimuovere le impurità dal calibro con un panno asciutto. Successivamente applicare olio sulle parti metalliche per conservarle.</li> <li>• Pulire lo strumento con un panno asciutto. In caso di sporco persistente pulire con un panno leggermente inumidito. Evitare l'utilizzo di solventi organici e volatili quali i diluenti, potrebbero danneggiare lo strumento in modo irreparabile.</li> <li>• La garanzia dello strumento decade all'apertura dello stesso da parte di personale non autorizzato.</li> <li>• Dopo la comparsa del simbolo „Low-Bat“ il funzionamento conforme non è più garantito.</li> </ul> <p>Nell'augurarVi un uso ottimale e duraturo dello strumento, facciamo presente che i nostri Tecnici sono a disposizione per qualsiasi Vostra necessità.</p>	<p><b>3. 使用注意事项</b></p> <ul style="list-style-type: none"> <li>• 为了确保此产品在其使用寿命内保持好的状态，使用完毕后，须及时用干爽的抹布将深度尺擦拭干净，去除油渍、切屑液等污垢。为了防止金属部件的生锈，擦拭干净后，可涂抹少量的防锈油。</li> <li>• 使用柔软干的布清洁塑料外壳。使用蘸有中性的湿布除去表面油污，不可使用挥发性的有机溶剂，这类溶剂会损坏塑料罩壳。</li> <li>• 未经授权而拆卸测量仪器将失去马耳的质保。</li> <li>• 如果显示“Low-Bat”，则不能保证正常功能</li> </ul> <p>我们希望您能按照要求经常保养您的数显防水卡尺。如果您有任何有关仪器的问题，请联系我们。我们将热切的为您服务。</p>

4. Sicherheitshinweis	4. Safety Information	4. Indications de Sécurité	4. Avvertenze di sicurezza	4. Avvertenze di sicurezza	4. 安全信息
<p> <b>Batterie</b></p> <ul style="list-style-type: none"> <li>• Nicht wiederaufladbar</li> <li>• Nicht ins Feuer werfen</li> <li>• Vorschriftsgemäß entsorgen</li> </ul> <p> <b>Keine Elektrosigniereinrichtungen verwenden</b></p> <p> <b>Das Messgerät darf für Kinder nicht zugänglich sein</b></p>	<p> <b>Battery</b></p> <ul style="list-style-type: none"> <li>• not rechargeable</li> <li>• do not incinerate</li> <li>• dispose off as prescribed</li> </ul> <p> <b>Do not use an electric marking tool on caliper</b></p> <p> <b>The measuring instrument must not be accessible to children</b></p>	<p> <b>Pile</b></p> <ul style="list-style-type: none"> <li>• elle ne se recharge pas</li> <li>• ne pas la jeter au feu</li> <li>• s'en débarrasser conformément aux règlements</li> </ul> <p> <b>Ne pas utiliser de marqueur électrique</b></p> <p> <b>L'instrument de mesure ne doit pas être accessible aux enfants</b></p>	<p> <b>Batteria</b></p> <ul style="list-style-type: none"> <li>• non ricaricabile</li> <li>• non gettare nel fuoco</li> <li>• smaltire secondo le prescrizioni</li> </ul> <p> <b>Non utilizzare penne elettriche per la marcatura, illustrazione 5a</b></p> <p> <b>El instrumento de medición no debe ser accesible a los niños</b></p>	<p> <b>Batteria</b></p> <ul style="list-style-type: none"> <li>• non ricaricabile</li> <li>• non gettare nel fuoco</li> <li>• smaltire secondo le prescrizioni</li> </ul> <p> <b>Non utilizzare penne elettriche per la marcatura</b></p> <p> <b>Lo strumento di misura non deve essere accessibile ai bambini</b></p>	<p> <b>电池</b></p> <ul style="list-style-type: none"> <li>• 禁止充电</li> <li>• 禁止焚烧</li> <li>• 按规定方式处理</li> </ul> <p> <b>禁止在卡尺上进行电子标刻</b> 如图 5a</p> <p> <b>测量仪器不得让儿童接触到</b></p>

5. Anwendungsbeispiele	5. Measuring examples	5. Exemples de mesure	5. Ejemplos de aplicación	5. Esempi di misurazione	5. 测量举例
<p><b>5a) Außenmaße</b></p> <p>OPTO RS232C kompatibel über Interface-Kabel mit Optokopplung, Digimatic oder USB</p>	<p><b>5a) External dimensions</b></p> <p>OPTO RS232C compatible, via interface cable with optocoupler, Digimatic or USB</p>	<p><b>5a) Dimensions extér</b></p> <p>Sortie de données : OPTO RS232C compatible par câble interface avec un optocoupleur, Digimatic ou USB</p>	<p><b>5a) Dimensiones exteriores</b></p> <p>Salida de datos: Compatible con OPTO RS232C a través del cable de interfaz con optoacoplador, Digimatic o USB</p>	<p><b>5a) Quote esterne</b></p> <p>Uscita dati: RS232C compatibile tramite cavo optoisolato di interfacciamento, Digimatic oppure USB</p>	<p><b>5a) 外尺寸测量</b></p> <p>数据输出：通过RS232C端口或者通过USB数据线连接</p>
<p><b>5b) Innenmaße</b></p>	<p><b>5b) Internal dimensions</b></p>	<p><b>5b) Dimensions intérieures</b></p>	<p><b>5b) Dimensiones interiores</b></p>	<p><b>5b) Quote interne</b></p>	<p><b>5b) 内尺寸测量</b></p>
<p><b>5c) Tiefenmaße</b></p>	<p><b>5c) Depth measurements</b></p>	<p><b>5c) Mesure de profondeur</b></p>	<p><b>5c) Varillas de profundidad</b></p>	<p><b>5c) Quote di profondità</b></p>	<p><b>5c) 深度测量</b></p>
<p><b>5d) Abstände</b></p>	<p><b>5d) Distances</b></p>	<p><b>5d) Distances</b></p>	<p><b>5d) Distancias</b></p>	<p><b>5d) Distanze</b></p>	<p><b>5d) 台阶测量</b></p>

6. Technische Daten	6. Technical Data	6. Caractéristiques techniques	6. Datos técnicos	6. Dati Tecnici	6. 技术参数
<p>Induktives Messsystem 8,5 mm hohe LCD Anzeige</p> <p>Batterie Lithium 3V, Typ CR2032, 230 mAh Betriebszeit ca. 3 Jahre (2000 Betr.-Std./Jahr)</p> <p>Schutzart IP67 nach DIN EN 60529 6 = staubdicht 7 = Schutz bei zeitweiligem Eintauchen</p> <p>Datenausgang: OPTO RS232C kompatibel über Interface-Kabel mit Optokopplung, Digimatic oder USB</p> <p>Betriebstemperatur +10°C ... +40°C Lagertemperatur -10°C ... +60°C</p>	<p>Inductive measuring system 8,5 mm liquid crystal display</p> <p>Battery Lithium 3V, Type CR2032, 230 mAh Operating time approx. 3 years (2000 work. hrs/year)</p> <p>Protection group IP67 acc. to DIN EN 60529 6 = dust-tight 7 = protection against the effects of temporary immersion in water</p> <p>Data output: OPTO RS232C compatible, via interface cable with an optocoupler, Digimatic or USB</p> <p>Operation temperature +10°C ... +40°C Storage temperature -10°C ... +60°C</p>	<p>Système de mesure inductif LCD hauteur des chiffres 8,5 mm</p> <p>Pile Lithium 3V, Type CR2032, 230 mAh Durée de vie de la pile: envr. 3 ans soit (2000 h d'opération/an)</p> <p>Type de protection IP67 selon DIN EN 60529 6 = étanche aux poussières 7 = protection contre les effets de l'immersion</p> <p>Sortie de données : OPTO RS232C compatible par câble interface avec un optocoupleur, Digimatic ou USB</p> <p>Température d'utilisation +10°C ... +40°C Température de stockage -10°C ... +60°C</p>	<p>Sistema de medición inductivo Pantalla LCD de 8,5 mm de altura</p> <p>Batería de litio de 3V, tipo CR2032, 230 mAh Tiempo de servicio aprox. 3 años (2000 horas de servicio/año)</p> <p>Clase de protección IP67 según la norma DIN EN 60529 6 = estanco al polvo 7 = protección frente a una inmersión temporal</p> <p>Salida de datos: Compatible con OPTO RS232C a través del cable de interfaz con optoacoplador, Digimatic o USB</p> <p>Temperatura de servicio +10 °C a +40 °C Temperatura de almacenamiento -10 °C a +60 °C</p>	<p>Sistema di misura induttivo LCD, altezza cifre 8,5 mm</p> <p>Batteria al litio 3V, tipo CR2032, 230 mAh Durata ca. 3 anni (2000 h. di lavoro/anno)</p> <p>Protezione IP67 (secondo DIN EN 60529) 6 = Totalmente protetto contro la polvere 7 = Protetto contro le proiezioni d'acqua simili a onde marine gli effetti dell'immersione</p> <p>Uscita dati: RS232C compatibile tramite cavo optoisolato di interfacciamento, Digimatic oppure USB</p> <p>Temperatura d'esercizio +10°C ... +40°C Temperatura di stoccaggio -10°C ... +60°C</p>	<p>电感测量系统 8,5 mm 液晶显示屏</p> <p>3V 锂电池，型号 CR2032，230 mAh 电池使用时间的3年 (2000工作小时/年)</p> <p>通过DIN EN 60529 IP67防护等级要求 6 = 防止任何灰尘进入 7 = 可短时间在水小于1米深的水中使用</p> <p>数据输出： 通过RS232C端口或者通过USB数据线连接</p> <p>操作温度 +10°C ... +40°C 储存温度 -10°C ... +60°C</p>
<p>Messspanne Ziffernschrittwert Fehlergrenze (mm)</p>	<p>Measuring range Resolution Error limit (mm)</p>	<p>Capacité Résolution Précision (mm)</p>	<p>Intervalo de medición Incremento Límite de error (mm)</p>	<p>Campo di misura Risoluzione (commutabile) Limiti d'errore (mm)</p>	<p>量程 分辨率 极限误差 (mm)</p>
<p>Max. Verfahrensgeschwindigkeit Bestell-Nr.</p>	<p>Max. measuring speed Order no.</p>	<p>Vitesse de déplacement N° de cde.</p>	<p>Máx. velocidad de desplazamiento Nº de pedido</p>	<p>Max. velocità di spostamenti Codice</p>	<p>最大移动速度 订货号</p>
<p>* Die Werte sind 0,02 mm größer bei</p> <p>- Messungen mit Richtungswechsel der Messkraft - Tiefenmessungen</p> <p>1) rundes Tiefenmaß 2) eckiges Tiefenmaß 3) mit Reibrad</p>	<p>* The values are increased by 0.02 mm when</p> <p>- measuring with directional changes of the measuring force - measuring depth</p> <p>1) round depth rod 2) flat depth rod 3) with friction wheel</p>	<p>* Les valeurs sont sup de 0,02 mm lors de</p> <p>- Il ya changement de direction lors de la mesure - Une gorge est mesurée</p> <p>1) jauge de profondeur ronde 2) jauge de profondeur carrée 3) avec roue de friction</p>	<p>* Los valores son 0,02 mm mayores en los siguientes casos:</p> <p>- Mediciones con cambio de dirección de la fuerza de medición - Mediciones de profundidad</p> <p>1) Varilla de profundidad redonda 2) varilla de profundidad angular 3) con roldana</p>	<p>* I valori sono maggiori di 0,02 mm per la</p> <p>- misurazioni con cambio di direzione della forza di misura - misurazioni di profondità</p> <p>1) asta di profondità tonda 2) asta di profondità rettangolare 3) Frizione</p>	<p>* 在下列情况下误差会大于 0.02 mm</p> <p>- 在非正常的测力作用下 - 深度测量</p> <p>1) 圆杆测针 2) 方形测针 3) 移动滚轮</p>

Entsorgungshinweise <span style="float:right">DE</span>	Notes for disposal <span style="float:right">EN</span>	Traitement des déchets <span style="float:right">FR</span>	Notas sobre la eliminación <span style="float:right">ES</span>	Note sullo smaltimento <span style="float:right">IT</span>	回收处理 <span style="float:right">中</span>
<p>Lieber Kunde</p> <p>Dieses Gerät enthält eine nicht wiederaufladbare Lithium-Batterie. Ist die Batterie leer, darf Sie nicht im Hausmüll entsorgt werden! Altbatterien enthalten möglicherweise Schadstoffe, die Umwelt und Gesundheit schaden können. Bitte geben Sie die Batterien/ Akkus im Handel oder an den Recyclinghöfen der Kommunen ab. Die Rückgabe ist unentgeltlich und gesetzlich vorgeschrieben. Bitte werfen Sie nur entladene Batterien in die aufgestellten Behälter und kleben Sie bei Lithium-Batterien die Pole ab. Die Entnahme der Batterie ist in der Bedienungsanleitung des Gerätes beschrieben.</p> <p>Alle Batterien werden wieder verwertet. So lassen sich wertvolle Rohstoffe wie Eisen, Zink oder Nickel wieder gewinnen. Batterierecycling dient dem Umweltschutz.</p>	<p>Dear Customer</p> <p>This measuring instrument contains a non-rechargeable lithium battery. Spent batteries may not be disposed of in household waste. Waste batteries contain hazardous substances which can be harmful to the environment and to human health. Waste batteries and accumulators must either be returned to an outlet where batteries and accumulators are sold, or taken to a municipal collection point. There is a legal obligation on suppliers to take back batteries free of charge. Please dispose of discharged batteries only, in the collection containers provided. When disposing of lithium batteries please tape over the poles.</p> <p>The removal of batteries is described in the instrument's operating instructions.</p> <p>All batteries can be recycled. Valuable raw materials such as iron, zinc and nickel can be recovered in this way, thereby helping to protect the environment.</p>	<p>Cher client</p> <p>Cet appareil contient une pile au lithium non rechargeable. Quand la pile est déchargée, elle ne doit pas être jetée dans les ordures ménagères ! Les piles usagées peuvent contenir des substances dangereuses pour l'environnement et la santé. Rapporter les piles/batteries usagées dans les centres de collecte ou dans les centres de collecte de votre commune. Le retour est gratuit et prévu par la loi. Ne jeter que des piles usagées dans les bacs prévus à cet effet et couler les pôles pour les piles au lithium.</p> <p>Le guide de l'utilisateur de l'appareil explique comment sortir la pile de son compartiment.</p> <p>Toutes les piles sont recyclées. Ceci permet de récupérer des matériaux de valeur tels que le fer, le zinc ou le nickel. Le recyclage des piles préserve l'environnement.</p>	<p>Estimado cliente:</p> <p>Este aparato contiene una batería de litio no recargable. Una vez que la batería está vacía, esta no debe eliminarse con la basura doméstica.</p> <p>Las baterías usadas pueden contener sustancias contaminantes que pueden ocasionar daños al medio ambiente y a la salud. Entregue las baterías usadas en su establecimiento o depositadas en los puntos de reciclaje de su comunidad. La devolución es gratuita y está prevista por la ley. Deposite únicamente baterías descargadas en los contenedores previstos a tal fin y, en el caso de baterías de litio, desmonte los polos.</p> <p>En el manual de instrucciones se describe cómo extraer la batería. Todas las baterías se reciclan. Así, es posible volver a obtener valiosas materias primas, como hierro, zinc o níquel. El reciclado de las baterías sirve para proteger el medio ambiente.</p>	<p>Gentile cliente</p> <p>Questo dispositivo contiene una batteria al litio non ricaricabile. Una volta scarica, la batteria non può essere gettata nei rifiuti domestici.</p> <p>Le batterie usate possono contenere sostanze nocive per l'ambiente e la salute. Si prega quindi di consegnare le batterie/accumulatori usati nei punti di raccolta o presso le centrali di riciclaggio municipale. Il conferimento è gratuito e previsto a norma di legge. Si prega di gettare negli appositi contenitori esclusivamente batterie scaricate e di isolare i poli delle batterie al litio.</p> <p>Le modalità di rimozione della batteria sono descritte nel manuale di istruzioni del dispositivo.</p> <p>Tutte le batterie vengono riciclate. In questo modo è possibile recuperare materie prime preziose come ferro, zinco o nichel. Il riciclaggio delle batterie è utile per la protezione dell'ambiente.</p>	<p>尊敬的顾客：</p> <p>此产品配备一节不可充电的锂电池。当锂电池电量耗尽，请勿将其与普通垃圾一起处理！废旧锂电池内含有的有毒有害物质会对环境和人体健康造成损害。您可将收集好的废旧锂电池退还给销售商，或放置在政府指定的具有资质的回收点。在将废旧锂电池放入回收点之前，请用电绝缘材料覆盖锂电池的正负极，避免短路造成漏液等危险。</p> <p>废旧锂电池均含有铁、锌、镍等物质均可回收再利用，废旧锂电池的回收再利用有助于环境保护。</p>
<p>Elektrische Altgeräte, die nach dem 23. März 2006 durch uns in den Verkehr gebracht wurden, können an uns zurückgegeben werden. Wir führen diese Geräte einer umweltgerechten Entsorgung zu. Die geltenden EU Richtlinien (WEEE, ElektroG) finden dabei ihre Anwendung</p>	<p>Electronic equipment which was purchased from us after March 23, 2006 can be returned to us. We will dispose of this equipment in an environmentally-friendly way in accordance with the applicable EU Directives WEEE (Waste Electrical and Electronic Equipment) and the German National - Electrical and Electronic Equipment Act (ElektroG).</p>	<p>Les appareils usagés qui ont été vendus par nous après le 23 mars 2006 peuvent nous être retournés. Nous éliminerons ces appareils dans le respect de l'environnement.</p> <p>Les directives UE en vigueur (DEEE, ElektroG) sont appliquées.</p>	<p>Puede devolvernos los aparatos eléctricos usados que hayamos comercializado después del 23 de marzo de 2006. Nuestro departamento de eliminación ecológica de dichos aparatos. En este caso, serán aplicables las Directivas de la UE vigentes (Directiva de la Unión Europea sobre Residuos de Aparatos Eléctricos y Electrónicos/ RAEE) y la Ley sobre dispositivos eléctricos y electrónicos).</p>	<p>Gli apparecchi elettrici vecchi da noi immessi in commercio dopo il 23 marzo 2006 possono essere restituiti al nostro indirizzo. Provvederemo a smaltirli in modo rispettoso dell'ambiente.</p> <p>A tale proposito trovano applicazione le direttive UE vigenti (WEEE) o la legge tedesca sullo smaltimento di apparecchiature elettriche ed elettroniche (ElektroG).</p>	<p>2006年3月23日后从我公司购买的电子设备可以退还给我们。我们将根据相应的欧盟指令 WEEE（报废电子电气设备指令）和德国国家法 ElektroG 以环保友好的方式处置设备。</p>

EU/UK-Konformitätserklärung <span style="float:right">DE</span>	EU/UK Declaration of Conformity <span style="float:right">EN</span>	Déclaration de conformité UE/UK <span style="float:right">FR</span>	Declaración de conformidad de la UE/UK <span style="float:right">ES</span>	Dichiarazione di conformità UE/UK <span style="float:right">IT</span>	EU/UK 一致性声明 <span style="float:right">中</span>
<p>Dieses Messgerät entspricht den geltenden EU/UK-Richtlinien.</p> <p>Die aktuelle Konformitätserklärung steht unter <a href="http://www.mahr.com/products">www.mahr.com/products</a> bei entsprechendem Produkt zum Download bereit bzw. kann unter folgender Adresse angefordert werden: Mahr GmbH, Carl-Mahr-Straße 1, D-37073 Göttingen</p>	<p>This measuring instrument complies with the applicable EU/UK directives.</p> <p>A copy of the current Declaration of Conformity is available to download at <a href="http://www.mahr.com/products">www.mahr.com/products</a> on the page for the relevant product and can be requested from the following address: Mahr GmbH, Carl-Mahr-Straße 1, D-37073 Göttingen</p>	<p>Cet appareil de mesure est conforme aux directives UE/UK en vigueur.</p> <p>La dernière déclaration de conformité du produit correspondant est disponible au téléchargement à l'adresse <a href="http://www.mahr.com/products">www.mahr.com/products</a> ou elle peut être demandée à l'adresse suivante : Mahr GmbH, Carl-Mahr-Straße 1, D-37073 Göttingen</p>	<p>Este aparato de medición cumple las Directivas aplicables de la UE/UK.</p> <p>La declaración de conformidad actual puede descargarse en el área del producto correspondiente de la página <a href="http://www.mahr.com/products">www.mahr.com/products</a>, o bien solicitarse en la siguiente dirección: Mahr GmbH, Carl-Mahr-Straße 1, D-37073 Göttingen</p>	<p>Questo strumento di misura è conforme alle direttive UE/UK vigenti.</p> <p>La dichiarazione di conformità aggiornata può essere scaricata o richiesta al seguente indirizzo: Mahr GmbH, Carl-Mahr-Straße 1, D-37073 Göttingen</p>	<p>此测量仪符合适用的欧盟指令。</p> <p>可在 <a href="http://www.mahr.com/products">www.mahr.com/products</a> 的相关产品页面下载最新符合性声明的副本，也可通过以下地址索取：Mahr GmbH, Carl-Mahr-Straße 1, D-37073 Göttingen</p>

