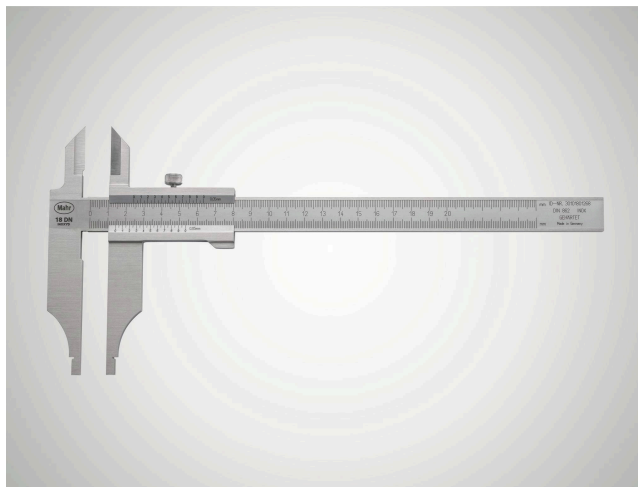


# Información de productos

## Pies de rey de taller MarCal 18 DN

### Propiedades del producto

- Nonio y escala cromados mate para la lectura sin reflejos
- Tornillo de fijación superior
- Superficies de medición redondeadas para dimensiones interiores
- Superficies de medición de acero inoxidable templado
- Guía y regla inoxidable y templadas
- Guías elevadas para proteger la escala



### Volumen de suministro

Hasta 1000 mm en estuche; a partir de 1000 mm en embalaje individual

N.º de referencia: **4113200**

### Datos técnicos

Rango de medición en mm	0 - 200 mm
Límite de error (mm)	0.05

### Aplicación

Con dos escalas en mm y nonios para la lectura directa de dimensiones interiores y exteriores

- Escala inferior para dimensiones exteriores
- Escala superior para dimensiones interiores

### Dimensiones

Dimensión e en mm	310
Dimensión b en mm	10
Dimensión a en mm	5
Dimensión f en mm	20
Dimensión c en mm	80
Dimensión d en mm	40

